

RIDUTTORE MONOVELOCITA' - SINGLE SPEED GEARBOX TAV.5

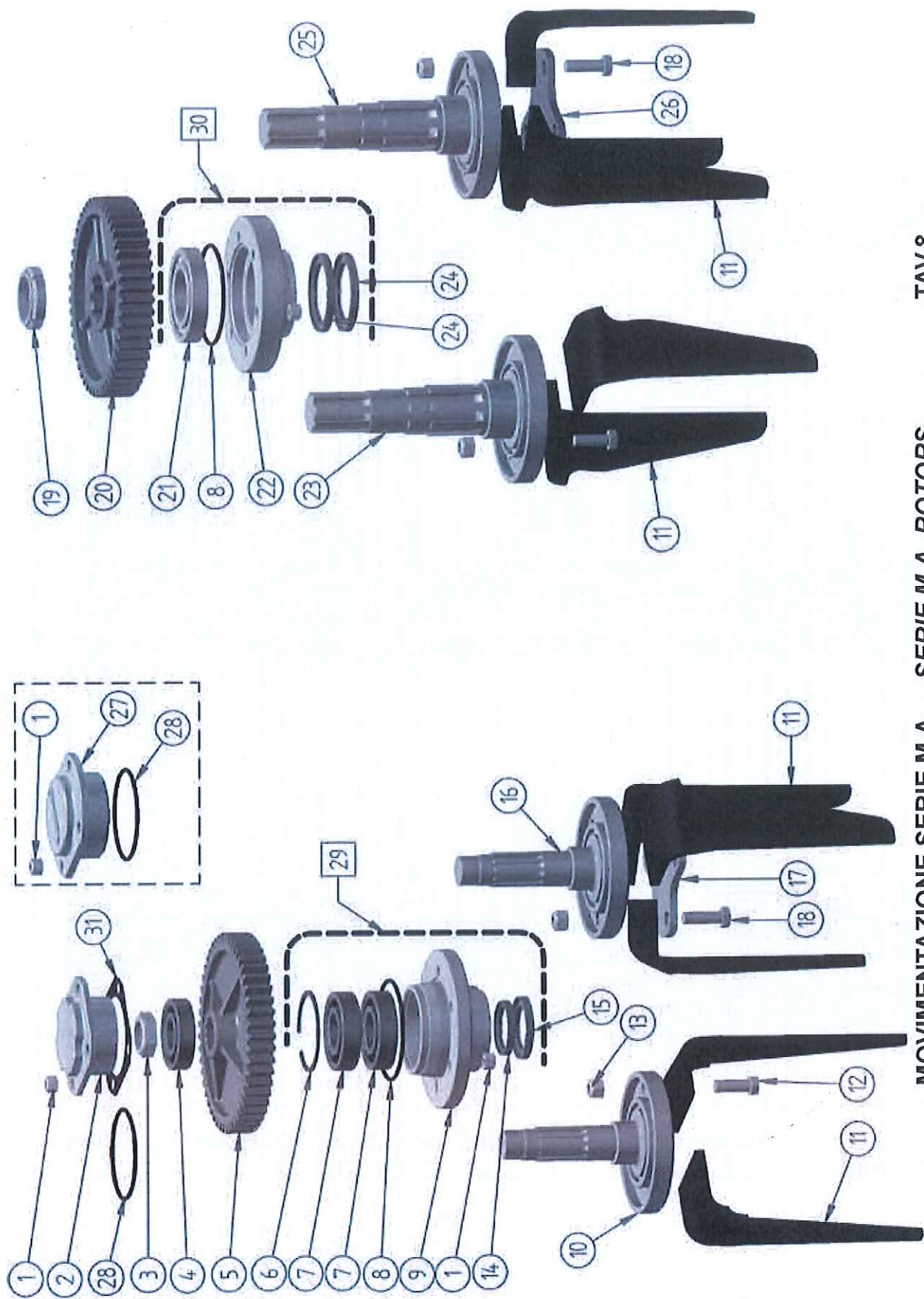


Num	Qta	Descrizione	Description	Codice
1	1	CARTER PROTEZIONE	SAFETY CARTER	5000132
2	3	RONDELLA 8,4x17x1,6	WASHER 8,4x17x1,6	0050030
3	5	VITE TE M8x10 ZINCATO	SCREW TE M8x10	00150001
4	8	VITE TE M12x30 ZINCATO FLANGIATA	SCREW TE M12x30	0030025
5	1	TRIANGOLO PER CARTER DI PROTEZIONE	SAFETY CARTER TRIANGLE	5000133
6	2	PARAOILIO 65x45x10	SEAL 65x45x10	0050038
7	2	GUARNIZIONE OR SUPP. SUPERIORE Ø98X3,53 - 90 SHORE	UPPER O-RING GASKET Ø98X3,53	0080001
8	2	CUSC. CONICO 32309 45X100X38,25	CONIC BEARING 32309 45X100X38,25	0050005
9	1	PIGNONE CONICO M 7,25 - Z 19 540 GIRI	CONIC PINION M 7,25 - Z 19 540 r.p.m.	5000005
9	1	PIGNONE CONICO M 6,54 - Z 18 750 GIRI	CONIC PINION M 6,54 - Z 18 750 r.p.m.	5000004
10	1	ALBERO TRASVERSALE 540 GIRI	CROSS SHAFT 540 r.p.m.	5000054
10	1	ALBERO TRASVERSALE 750 GIRI	CROSS SHAFT 750 r.p.m.	5000265
11	1	SCATOLA MONOVELOCITA' IN GHISA	CAST IRON ONE SPEED BOX	5000055
12	2	PARAOILIO 110x90x12	SEAL 110x90x12	0050004
13	1	CUSC. 6218 90X160X30	BEARING 6218 Ø90X160X30	0050039
14	1	CORONA CONICA M 6,54 - Z 39 750 GIRI	CONIC GEAR WHEEL M 6,54 - Z 39 750 r.p.m.	5000003
14	1	CORONA CONICA M 7,25 - Z=32 540 GIRI	CONIC GEAR WHEEL M 7,25 - Z 32 540 r.p.m.	5000002
15	1	TAPPO D=72 CORONA	CUP D=72	0050003
16	1	GUARNIZIONE COPERCHIO	COVER PAPER GASKET	0050032
17	1	COPERCHIO RIDUTTORE	COVER	5000050
18	16	RONDELLA 10x30x3	WASHER 10x30x3	0050105
19	16	VITE TE M10x30	SCREW TE M10x30	0010120
20	1	RACCORDO DI SFIATO CON LIVELLO OLIO	FITTING VENT WITH OIL LEVEL	0050002
21	1	FLANGIA CHIUSA	CLOSED RING	5000051
22	4	VITE TE M16x65	SCREW TE M16x65	00150091
23	1	LIVELLO OLIO CON TERMOMETRO	OIL LEVEL + THERMOMETER	0050001
24	1	GUARNIZIONE BASAMENTO	BASE PAPER GASKET	0050041
25	4	DADO M16 AUTOBLOCCANTE	LOCKING NUT M16	0050035
26	2	TAPPO 3/8" M	CUP 3/8" M	0050040
27	1	DISTANZIALE PIGNONE MONOVELOCITA' 750	PINION SPACER 750 r.p.m.	5000001
28	1	ALBERO TRASVERSALE 540 GIRI CON PTO 1" 3/4	CROSS SHAFT 540 r.p.m. - PTO 1" 3/4	5000215
29	2	FLANGIA APERTA	OPEN RING	5000052
30	1	COPERTURA IN PLASTICA PER ALBERO PASSANTE	PLASTIC COVER FOR SHAFT	5000186
31	1	OLIO AGIP BLASIA 460	OIL AGIP BLASIA 460	4000148

RIDUTTORE MONOVELOCITA' - SINGLE SPEED GEARBOX

TAV.5





TAV.8

MOVIMENTAZIONE SERIE M.A. - SERIE M.A. ROTORS

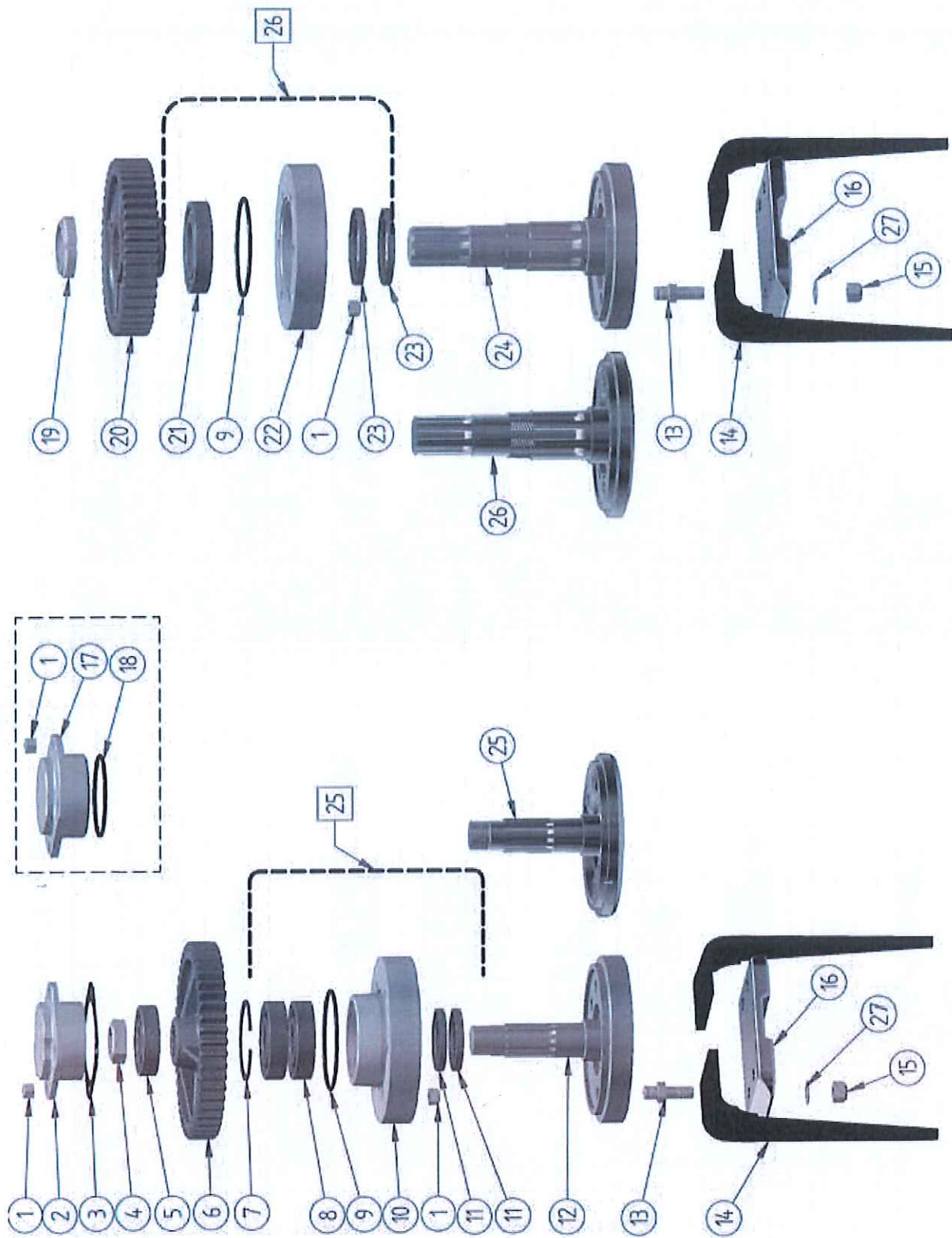


Num	Qtd	Descrizione	Description	Codice
1	-	DADO M12 AUTOBLOCCANTE	LOCKING NUT M12	0030026
2	-	SUPPORTO SUPERIORE	UPPER SIDE HOLDER	8000107
3	-	DADO M38 AUTOBLOCCANTE	LOCKING NUT M38	001010
4	-	CUSC. 6308 90x40x23	BEARING 6308 90x40x23	0080067
5	-	INGRANAGGIO LATERALE Z=49 M=5	SIDE GEAR WHEEL Z49	8000109
5	-	INGRANAGGIO LATERALE Z=44 M=5	SIDE GEAR WHEEL Z44	8000108
6	-	SEEGER DIAM 100 INTERNO	SEEGER ϕ 100	0080068
7	-	CUSC. 6309 45x100x25	BEARING 6309 45x100x25	0080069
8	-	GUARNIZIONE OR. SUPP. INFERIORE ϕ 117,5x53,4	LOWER O-RING GASKET ϕ 117,5x53,4	0080002
9	-	SUPPORTO INFERIORE LATERALE M.A.	LOWER SIDE HOLDER	8000110
10	-	ALBERO LATERALE M.A.	SIDE SHAFT - M.A.	8000112
11	-	DENTE A LAMA DX	MORENI BLADE RIGHT	8000106
11	-	DENTE A LAMA SX	MORENI BLADE LEFT	8000304
11	-	DENTE DX ANTISIURA CON RIPORTO	TUNGSTEN TREATMENT BLADE RIGHT	8000300
11	-	DENTE SX ANTISIURA CON RIPORTO	TUNGSTEN TREATMENT BLADE LEFT	8000301
11	-	DENTE DX CON ALETTE	FINS BLADE RIGHT	8000302
11	-	DENTE SX CON ALETTE	FINS BLADE LEFT	8000303
11	-	DENTE A LAMA DX LUNGO H=330 SP.12mm	LONGER BLADE H=330 RIGHT THK 12mm	8000106
11	-	DENTE A LAMA SX LUNGO H=330 SP.12mm	LONGER BLADE H=330 LEFT THK 12mm	8000107
11	-	DENTE A LAMA DX LUNGO H=330 SP.15mm	LONGER BLADE H=330 RIGHT THK 15mm	8000108
11	-	DENTE A LAMA SX LUNGO H=330 SP.15mm	LONGER BLADE H=330 LEFT THK 15mm	8000109
12	-	VITE TE M16x45	SCREW TE M16 x 45	0050036
13	-	DADO M16 AUTOBLOCCANTE	LOCKING NUT M16	0050035
14	-	PARAOLIO 70x55x10	SEAL 70x55x10	0080070
15	-	PARAOLIO 80x55x10	SEAL 80x55x10	0050031
16	-	ALBERO LATERALE 3 DENTI M.A.	SIDE 3 BLADE SHAFT	8000102
17	-	RINFORZO LATERALE A 3 DENTI	SIDE 3 BLADES REINFORCEMENT - M.A.	8000320
18	-	VITE TE M16x55	SCREW TE M16 x 55	0080026
19	1-2	GHIERA M60	RING M60 X 2	0080062
20	1-2	INGRANAGGIO CENTRALE Z=49 M=5	CENTRAL GEAR WHEEL Z49	8000104
20	1-2	INGRANAGGIO CENTRALE Z=44 M=5	CENTRAL GEAR WHEEL Z44	8000103
21	1-2	CUSC. 6213 65x120x23	BEARING 6213 65x120x23	0080063
22	1-2	SUPPORTO INFERIORE CENTRALE SERIE M.A.	CENTRAL HOLDER - M.A.	8000105
23	1-2	ALBERO CENTRALE M.A.	CENTRAL SHAFT - M.A.	8000001
23	1-2	ALBERO CENTRALE M.A. MODSTEEL	CENTRAL SHAFT - M.A. STEEL MODEL	8000122
24	1-2	PARAOLIO 100x75x10	SEAL 100x75x10	0080065
25	1-2	ALBERO CENTRALE 3 DENTI M.A.	3 BLADES CENTRAL SHAFT - M.A.	8000103
25	1-2	ALBERO CENTRALE 3 DENTI M.A. MODSTEEL	3 BLADES CENTRAL SHAFT - M.A. STEEL MODEL	8000023
26	1-2	RINFORZO CENTRALE 3 DENTI	CENTRAL 3 BLADES REINFORCEMENT - M.A.	8000754
27	-	SUPPORTO SUPERIORE ERPICE PIEGHEVOLE	UPPER HOLDER FOR FOLDING HARROWS	8000104
28	-	GUARNIZIONE OR. SUPP. SUPERIORE ϕ 98x35,3 - 90 SHORE	UPPER O-RING GASKET ϕ 98x35,3	0080101
29	-	SUPPORTO INFERIORE LATERALE COMPLETO	LOWER SIDE HOLDER - M.A.	0080063
30	-	SUPPORTO INFERIORE CENTRALE COMPLETO	LOWER CENTRAL HOLDER - M.A.	0080064
31	-	GUARNIZIONE CARTA SUPPORTO SUPERIORE	PAPER GASKET 125x125x1	0080066

MOVIMENTAZIONE SERIE M.A. - SERIE M.A. ROTORS

TAV.8





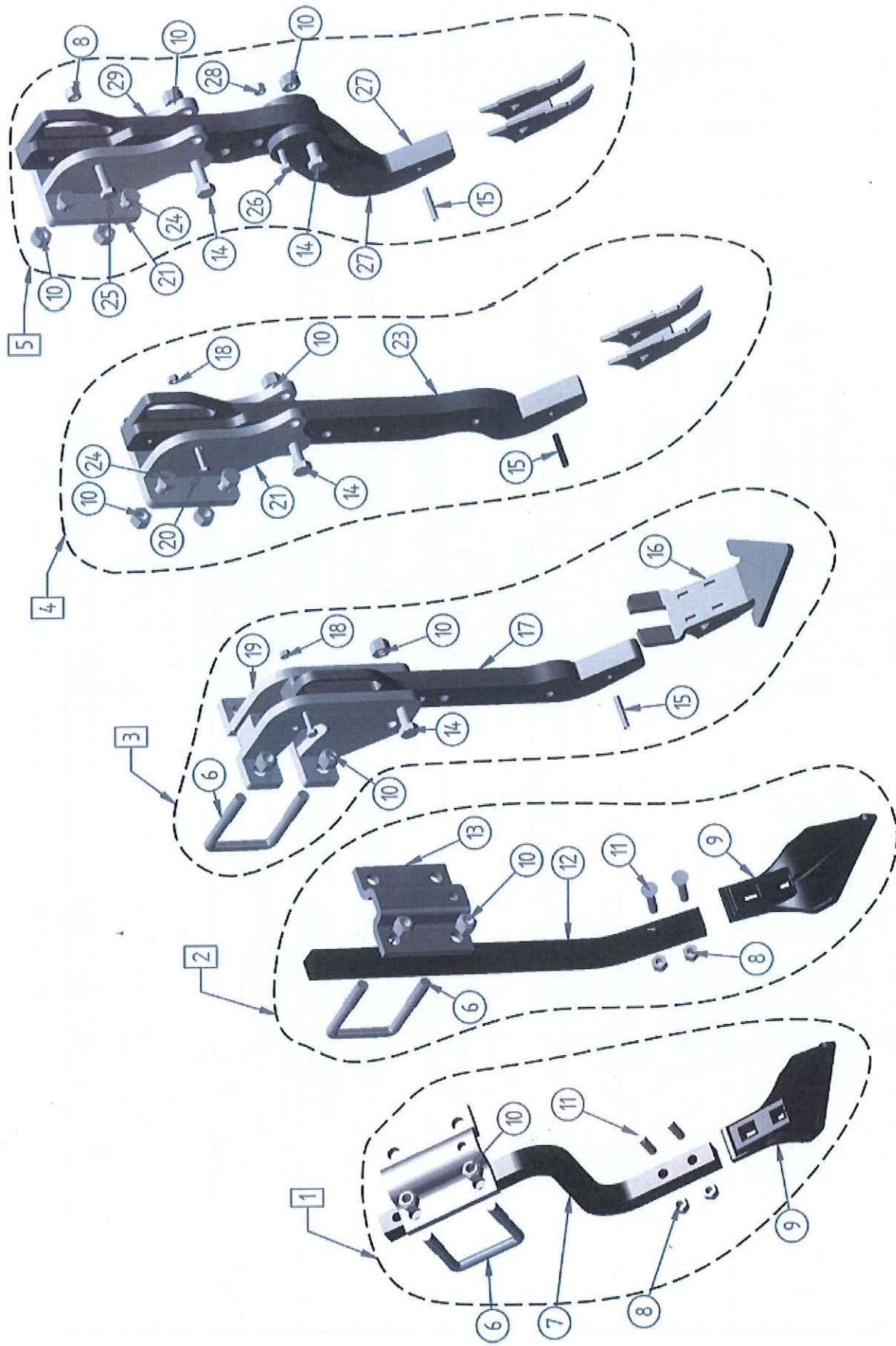
TAV.9

MOVIMENTAZIONE KRONOS - KRONOS ROTORS

Num	Descrizione	Description	Codice
1	DADO M12 AUTOBLOCCANTE	LOCKING NUT M12	0030026
2	SUPPORTO SUPERIORE	UPPER SIDE HOLDER	8000107
3	GUARNIZIONE CARTA SUPPORTO SUPERIORE	UPPER PAPER GASKET	0080066
4	DADO M38 AUTOBLOCCANTE	LOCKING NUT M38	0010010
5	LUSC. 6308 90X40X23	BEARING 6308 90X40X23	0080067
6	INGRANAGGIO LATERALE Z=49 M=5	SIDE GEAR WHEEL Z=49	8000109
6	INGRANAGGIO LATERALE Z=44 M=5	SIDE GEAR WHEEL Z=44	8000108
7	SEGER DIAM. 100 INTERNO	SEGER Ø100	0080068
8	LUSC. 6309 45X100X25	BEARING 6309 45X100X25	0080069
9	GUARNIZIONE DR SUPP. INFERIORE Ø117,5X5,34	LOWER O-RING GASKET Ø117,5X5,34	0080002
10	SUPPORTO INFERIORE LATERALE KRONOS	SIDE LOWER HOLDER - KRONOS	9000004
11	PARAOLIO 80x55x10	SEAL 80x55x10	0050031
12	ALBERO LATERALE KRONOS	SIDE TINE HOLDER - KRONOS	9000002
13	VITE FERMA DENTI FORCELLA KRONOS	TINE SCREW	9000007
13	VITE FERMA DENTI FORCELLA KRONOS L=68 (SOLO PER DENTI SP.15mm)	TINE SCREW L=68 (ONLY FOR BLADES THK 55mm)	9000008
14	DENTE A LAMA DX	MORENI BLADE RIGHT	8000106
14	DENTE A LAMA SX	MORENI BLADE LEFT	8000804
14	DENTE DX ANTIUSURA CON RIPORTO	TUNGSTEN TREATMENT BLADE RIGHT	8000800
14	DENTE SX ANTIUSURA CON RIPORTO	TUNGSTEN TREATMENT BLADE LEFT	8000801
14	DENTE DX CON ALETTE	FINS BLADE RIGHT	8000802
14	DENTE SX CON ALETTE	FINS BLADE LEFT	8000803
14	DENTE A LAMA DX LUNGO H=330 SP.12mm	LONGER BLADE H=330 RIGHT THK 12mm	8000006
14	DENTE A LAMA SX LUNGO H=330 SP.12mm	LONGER BLADE H=330 LEFT THK 12mm	8000007
14	DENTE A LAMA DX LUNGO H=330 SP.15mm	LONGER BLADE H=330 RIGHT THK 15mm	8000008
14	DENTE A LAMA SX LUNGO H=330 SP.15mm	LONGER BLADE H=330 LEFT THK 15mm	8000009
15	DADO M16 AUTOBLOCCANTE	LOCKING NUT M16	0050035
16	RIPARO DADO	HOLDER COVER	9000120
17	SUPPORTO SUPERIORE ERPILE PIEGHEVOLE	UPPER HOLDER FOR FOLDING HARROWS	8000004
18	GUARNIZIONE DR SUPP. SUPERIORE Ø98X3,53 - 90 SHORE	UPPER O-RING GASKET Ø98X3,53	0080001
19	GHERA M60	RING M60	0080062
20	INGRANAGGIO CENTRALE Z=44	CENTRAL GEAR WHEEL Z=44	8000103
20	INGRANAGGIO CENTRALE Z=49	CENTRAL GEAR WHEEL Z=49	8000109
21	LUSC. 6213 65x120x23	BEARING 6213 65x120x23	0080063
22	SUPPORTO INFERIORE CENTRALE KRONOS	CENTRAL LOWER OLDER - KRONOS	9000003
23	PARAOLIO 100x75x10	SEAL 100x75x10	0080065
24	ALBERO CENTRALE KRONOS	CENTRAL SIDE HOLDER - KRONOS	9000001
25	SUPPORTO INFERIORE LATERALE KRONOS COMPLETO	LATERAL LOWER SIDE HOLDER - KRONOS	0900087
25	ALBERO LATERALE KRONOS	SIDE TINE HOLDER LEGGERO	9000009
26	SUPPORTO INFERIORE CENTRALE KRONOS COMPLETO	CENTRAL LOWER SIDE HOLDER - KRONOS	0900086
26	ALBERO CENTRALE KRONOS	CENTRAL SIDE HOLDER - KRONOS LEGGERO	9000010
27	MOLLA A TAZZA 16,3X315X17,5	WASHERS 16,3X315X17,5	0040042

MOVIMENTAZIONE KRONOS - KRONOS ROTORS TAV.9





ROMPITRACCIA ERPICI - WHEEL MARK ERADICATOR

TAV.47

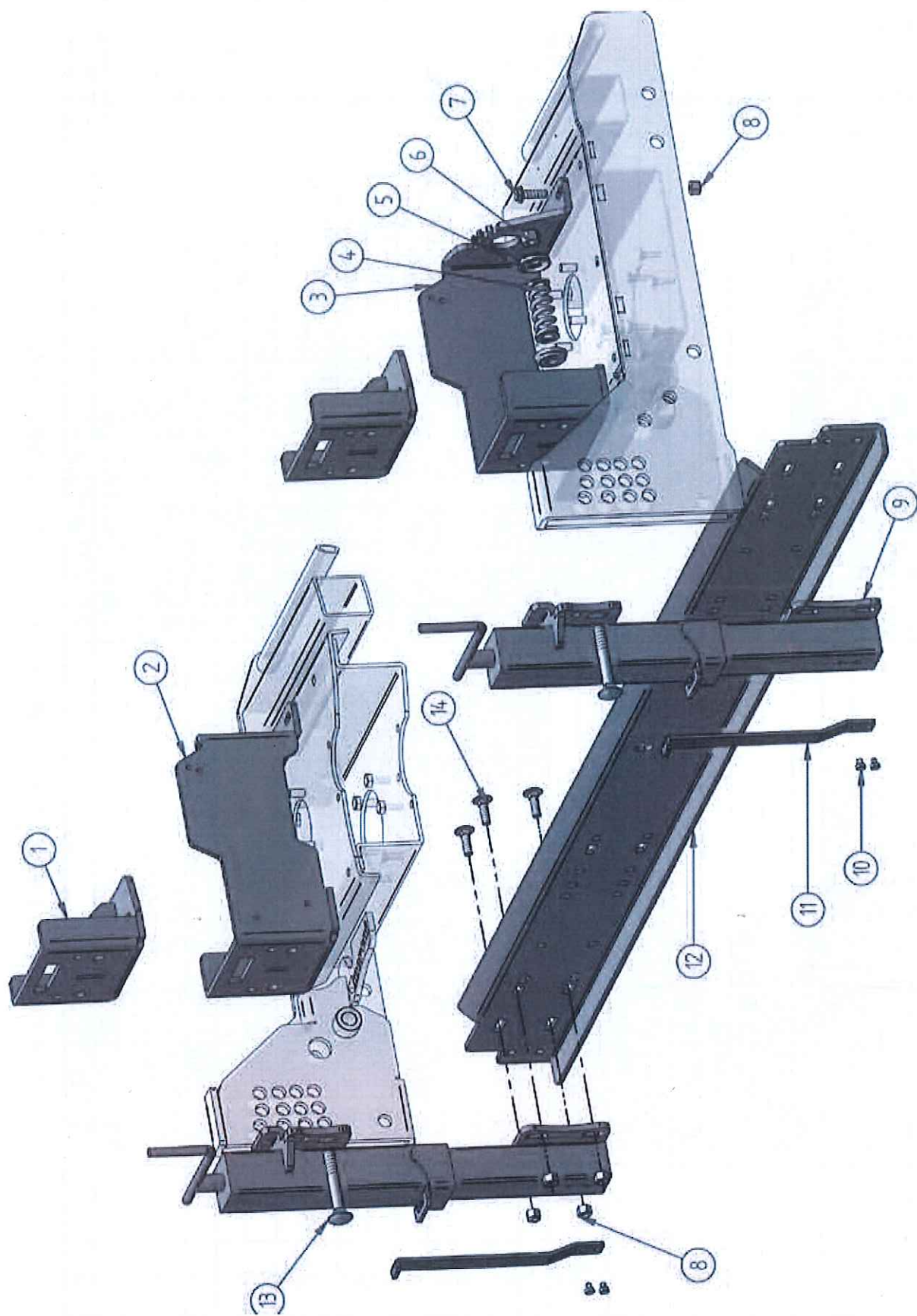


Num	Qtà	Descrizione	Description	Codice
1	-	COPPIA ROMPIRACCI "S" COMPLETA	"S" WHEEL MARK ERADICATOR	04700001
2	-	COPPIA ROMPIRACCI DRITTA COMPLETA	WHEEL MARK ERADICATOR FIXED MODELS	04700002
3	-	COPPIA ROMPIRACCI BULL. TRANCIO ERPICI FISSI	BOLD DEVICE WHEEL MARK ERADICATOR FIXED MODELS	04700003
4	-	COPPIA ROMPIRACCI BULL. TRANCIO ERPICI PIEGH.	BOLD DEVICE WHEEL MARK ERADICATOR FOLDABLE MODELS	04700011
5	-	COPPIA ROMPIRACCI BULL. TRANCIO 2 PZ PIEGH.	BOLD DEVICE WHEEL MARK ERADICATOR 2 PCS FOLDABLE MODELS	04700012
6	-	CAVALLOTTO M16 80X80	U-BOLT M16 80X80	0010196
7	-	ASTA S PER ROMPIRACCI	"S" SHAFT FOR WHEEL MARK ERADICATOR	47000002
8	-	DADO M12 AUTOBLOCCANTE	BOLT M12 OVAL-AUTO	0030026
9	-	VOMERE ROMPIRACCI	WHEEL MARK ERADICATOR SHARES	47000004
10	-	DADO M16 AUTOBLOCCANTE	BOLT M16 OVAL-AUTO	0050035
11	-	VITE TESTA SVASATA SOTTOQUADRO M12X65	FLARE-HEAD SCREW M12X65	00470001
12	-	ASTA DRITTA PER ROMPIRACCI	STRAIGHT SHAFT FOR WHEEL MARK ERADICATOR	47000001
13	-	PIASTRA STAMPATA FISSAGGIO ASTA ROMPIRACCI	PRINTED FIXING PLATE FOR WHEEL MARK ERADICATOR SHAFT	47000020
14	-	VITE TE M16x90	TE SCREW M16X90	001250001
15	-	SPINA ELASTICA Ø8.5 L=50	ELASTIC PLUG Ø8.5 L=50	00470002
16	-	PUNTA ROMPIRACCI STRETTA	TIGHT ERADICATOR DRILL	04700008
17	-	ASSIEME ROMPIRACCI ERPICE FISSI	ERADICATOR ASSEMBLY FIXED MODELS	04700010
18	-	DADO M8	NUT M8 AUTO	0010119
19	-	SUPP. PER ROMPIRACCI BULLONE TRANCIO FISSI	BOLT DEVICE WHEEL MARK ERADICATOR FRAME FIXED MODELS	047000569
20	-	VITE TE M8x70	TE SCREW M8X70	00190123
21	-	SUPP. PER ROMPIRACCI BULLONE TRANCIO PIEGH.	BOLT DEVICE WHEEL MARK ERADICATOR FRAME FOLDABLE MODELS	047000568
22*	-	PUNTA ROMPIRACCI LARGA	WIDE ERADICATOR DRILL	04700009
23	-	ASSIEME ASTA ROMPIRACCI PIEGHEVOLE	ERADICATOR ASSEMBLY FOLDABLE MODELS	04700005
24	-	VITE TE M16x55	TE SCREW M16X55	0080126
25	-	VITE TE M12x80	TE SCREW M12X80	00470003
26	-	VITE TE M10x75	TE SCREW M10X75	00470004
27	-	ASSIEME INFERIORE ROMPIRACCI 2 PEZZI	LOWER ERADICATOR 2 PCS ASSEMBLY	04700007
28	-	DADO M10	NUT M10	00130086
29	-	ASSIEME SUPERIORE ROMPIRACCI 2 PEZZI	UPPER ERADICATOR 2 PCS ASSEMBLY	04700006

TAV.47

ROMPIRACCI ERPICI - WHEEL MARK ERADICATOR



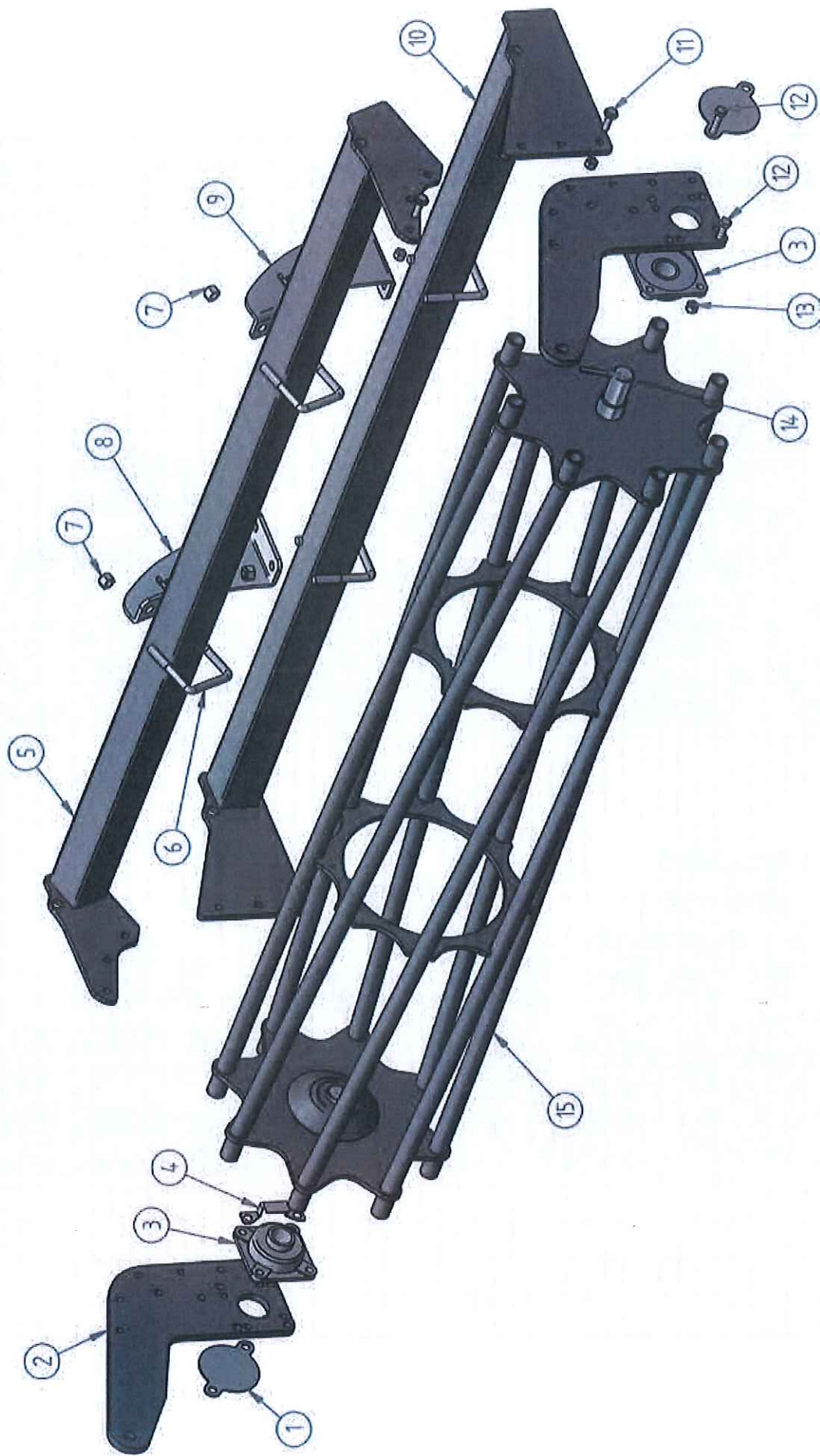


BARRA POSTER. ERPICI FISSI - BAR HANDLE'S CONNECTION TAV.43

Num	Qty	Descrizione	Description	Codice
1	2	ATTACCO MANOVELLA BARRA VITIS	VITIS BAR HANDLE'S CONNECTION	04300002
2	1	ATTACCO SX MANOVELLA MOBILE COMPACT	LEFT HANDLE'S CONNECTION MOVABLE COMPACT	04300003
3	1	ATTACCO DX MANOVELLA MOBILE COMPACT	RIGHT HANDLE'S CONNECTION MOVABLE COMPACT	04300004
4	4	MOLLA CILINDRICA BANDELLA	SIDE DEFLECTOR'S CYLINDRICAL SPRING	6000654
5	8	RONDELLA BOMBATA	ROUNDED WASHER	6000653
6	4	DADO M16 AUTOBLOCCANTE	LOCKING NUT M16	0050035
7	-	VITE TE M12x40	SCREW TE M12 X 40	0010040
8	-	DADO M12 AUTOBLOCCANTE	LOCKING NUT M12	0030026
9	2	MANOVELLA BARRA ERPICI FISSI	FIXED HARROWS BAR'S HANDLE	04300007
10	4	VITE TE M8x10 ZINCATO	ZINC-COATED SCREW TE M8 X 10	00150001
11	2	STAFFA FERMO INFERIORE BARRA	LOWER BAR LOCK'S BRACKET	43000017
12	1	LAMA PIEGATA MOD. 1250 FISSO	BENDED BLADE MOD. 1250 FIXED	43000623
12	1	LAMA PIEGATA MOD. 1500 FISSO - 3000 PIEGHEVOLE	BENDED BLADE MOD. 1500 FIXED - 3000 FOLDING	43000625
12	1	LAMA PIEGATA MOD. 1750 FISSO - 3500 PIEGHEVOLE	BENDED BLADE MOD. 1750 FIXED - 3500 FOLDING	43000627
12	1	LAMA PIEGATA MOD. 2000 FISSO - 4000 PIEGHEVOLE	BENDED BLADE MOD. 2000 FIXED - 4000 FOLDING	43000629
12	1	LAMA PIEGATA MOD. 2250 FISSO - 4500 PIEGHEVOLE	BENDED BLADE MOD. 2250 FIXED - 4500 FOLDING	43000731
12	1	LAMA PIEGATA MOD. 2500 FISSO - 5000 PIEGHEVOLE	BENDED BLADE MOD. 2500 FIXED - 5000 FOLDING	43000733
12	1	LAMA PIEGATA MOD. 2750 FISSO - 5500 PIEGHEVOLE	BENDED BLADE MOD. 2750 FIXED - 5500 FOLDING	43000735
12	1	LAMA PIEGATA MOD. 3000 FISSO - 6000 PIEGHEVOLE	BENDED BLADE MOD. 3000 FIXED - 6000 FOLDING	43000737
12	1	LAMA PIEGATA MOD. 3250 FISSO - 6500 PIEGHEVOLE	BENDED BLADE MOD. 3250 FIXED - 6500 FOLDING	43000738
12	1	LAMA PIEGATA MOD. 3500 FISSO	BENDED BLADE MOD. 3500 FIXED	43000739
12	1	LAMA PIEGATA MOD. 3750 FISSO	BENDED BLADE MOD. 3750 FIXED	43000757
12	1	LAMA PIEGATA MOD. 4000 FISSO - 8000 PIEGHEVOLE	BENDED BLADE MOD. 4000 FIXED - 8000 FOLDING	43000740
12	1	LAMA PIEGATA MOD. 4500 FISSO	BENDED BLADE MOD. 4500 FIXED	43000758
12	1	LAMA PIEGATA MOD. 5000 FISSO	BENDED BLADE MOD. 5000 FIXED	43000759
12	1	LAMA PIEGATA MOD. 7000 PIEGHEVOLE	BENDED BLADE MOD. 7000 FOLDING	43000742
13	2	VITE TTSQ M16X150	SCREW TTSQ M16 X 150	00430002
14	4	VITE TTDE M12x40	SCREW TTSQ M12 X 40	00300003

BARRA POSTER. ERPICI FISSI - BAR HANDLE'S CONNECTION TAV.43





RULLO GABBIA Ø467 - CAGE ROLLER Ø467 TAV.32

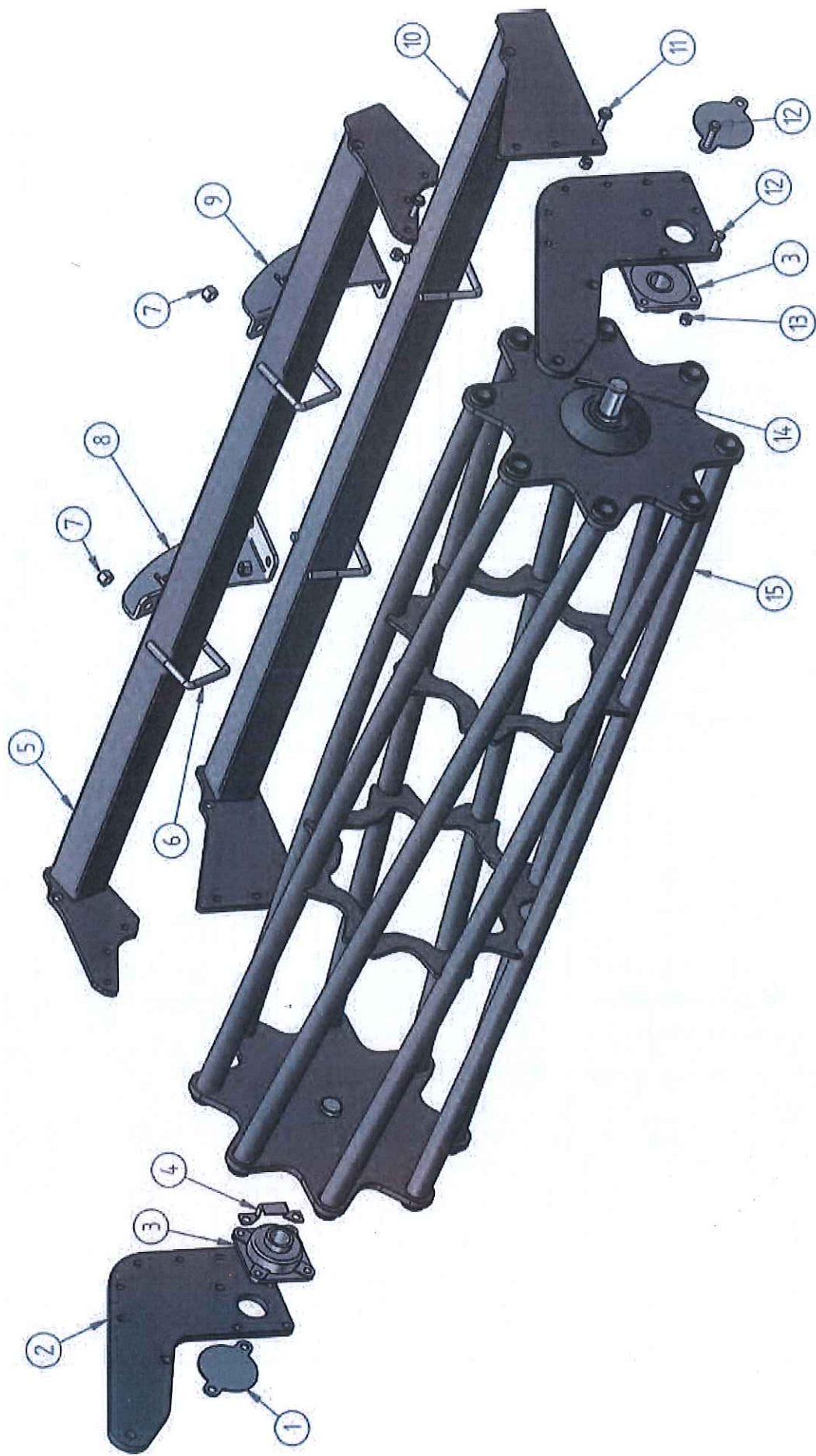
Num	Qty	Descrizione	Description	Codice
1	2	TAPPO SUPPORTO Ø40	U/F COVER Ø40	33000487
2	2	FIANCHETTO PORTARULLO PERNO D.40	LATERAL ROLLER HOLDER Ø40	30000014
2	2	FIANCHETTO PORTARULLO PERNO D.40 SP.20mm	LATERAL ROLLER HOLDER Ø40 SP. 20 mm	30000019
3	2	SUPPORTO U/F 208	U/F 208 HOLDER	00300192
4	2	PROTEZIONE INGRASSATORE	GREASER PROTECTION	30000008
5	1	TELAIO REGISTRO RULLO IDR. 1250 FISSO	HYDRAULIC ADJUSTABLE ROLLER CHASSIS 1250 RIGID	03000041
5	1-2	TELAIO REGISTRO RULLO IDR. 1500 FISSO - 3000 PIEGH	HYDRAULIC ADJUSTABLE ROLLER CHASSIS 1500 RIGID - 3000 FOLD	03000030
5	1-2	TELAIO REGISTRO RULLO IDR. 1750 FISSO - 3500 PIEGH	HYDRAULIC ADJUSTABLE ROLLER CHASSIS 1750 RIGID - 3500 FOLD	03000031
5	1-2	TELAIO REGISTRO RULLO IDR. 2000 FISSO - 4000 PIEGH	HYDRAULIC ADJUSTABLE ROLLER CHASSIS 2000 RIGID - 4000 FOLD	03000032
5	1-2	TELAIO REGISTRO RULLO IDR. 2250 FISSO - 4500 PIEGH	HYDRAULIC ADJUSTABLE ROLLER CHASSIS 2250 RIGID - 4500 FOLD	03000033
5	1-2	TELAIO REGISTRO RULLO IDR. 2500 FISSO - 5000 PIEGH	HYDRAULIC ADJUSTABLE ROLLER CHASSIS 2500 RIGID - 5000 FOLD	03000034
5	1-2	TELAIO REGISTRO RULLO IDR. 2750 FISSO -5500 PIEGH	HYDRAULIC ADJUSTABLE ROLLER CHASSIS 2750 RIGID - 5500 FOLD	03000035
5	1	TELAIO REGISTRO RULLO IDR. 3000 FISSO - 6000 PIEGH	HYDRAULIC ADJUSTABLE ROLLER CHASSIS 3000 RIGID - 6000 FOLD	03000036
5	1	TELAIO REGISTRO RULLO IDR. 3250 FISSO	HYDRAULIC ADJUSTABLE ROLLER CHASSIS 3250 RIGID	03000045
5	1	TELAIO REGISTRO RULLO IDR. 3500 FISSO	HYDRAULIC ADJUSTABLE ROLLER CHASSIS 3500 RIGID	03000037
5	1	TELAIO REGISTRO RULLO IDR. 4000 FISSO	HYDRAULIC ADJUSTABLE ROLLER CHASSIS 4000 RIGID	03000038
5	2	TELAIO REGISTRO RULLO IDR. 7000 PIEGH	HYDRAULIC ADJUSTABLE ROLLER CHASSIS 7000 FOLD	03000039
6	4	CAVALLOTTO M16 80X80	U-BOLT M16 80X80	0010196
7	8	DADO M16 x 15	BOLT/NUT M16 x 15	00500143
8	1	STAFFA SX COLLEGAMENTO TELAI RULLO	LEFT CHASSIS - ROLLER PLATE LINKAGE	30000006
9	1	STAFFA DX COLLEGAMENTO TELAI RULLO	RIGHT CHASSIS - ROLLER PLATE LINKAGE	30000005
10	1	TELAIO PORTAPULITORE 1250 FISSO	CLEANER CHASSIS 1250 RIGID	03000040
10	1-2	TELAIO PORTAPULITORE 1500 FISSO - 3000 PIEGH	CLEANER CHASSIS 1500 RIGID - 3000 FOLD	03000020
10	1-2	TELAIO PORTAPULITORE 1750 FISSO - 3500 PIEGH	CLEANER CHASSIS 1750 RIGID - 3500 FOLD	03000021
10	1-2	TELAIO PORTAPULITORE 2000 FISSO - 4000 PIEGH	CLEANER CHASSIS 2000 RIGID - 4000 FOLD	03000022
10	1-2	TELAIO PORTAPULITORE 2250 FISSO - 4500 PIEGH	CLEANER CHASSIS 2250 RIGID - 4500 FOLD	03000023
10	1-2	TELAIO PORTAPULITORE 2500 FISSO - 5000 PIEGH	CLEANER CHASSIS 2500 RIGID - 5000 FOLD	03000024
10	1-2	TELAIO PORTAPULITORE 2750 FISSO -5500 PIEGH	CLEANER CHASSIS 2750 RIGID - 5500 FOLD	03000025
10	1-2	TELAIO PORTAPULITORE 3000 FISSO - 6000 PIEGH	CLEANER CHASSIS 3000 RIGID - 6000 FOLD	03000026
10	1	TELAIO PORTAPULITORE 3250 FISSO	CLEANER CHASSIS 3250 RIGID	03000044
10	1	TELAIO PORTAPULITORE 3500 FISSO	CLEANER CHASSIS 3500 RIGID	03000027
10	1	TELAIO PORTAPULITORE 4000 FISSO	CLEANER CHASSIS 4000 RIGID	03000028
10	2	TELAIO PORTAPULITORE 7000 PIEGH	CLEANER CHASSIS 7000 FOLD	03000029
11	12	VITE TE M12x40	SCREW TE M12x40 GALVANIZED	0010040
12	8	VITE TE M12x55 ZINCATO	SCREW TE M12x55 GALVANIZED	00300001
13	20	DADO M12 AUTOBLOCCANTE	BOLT/NUT M12	00300026
14	2	SPINA ELASTICA Ø8.5 L=50	ELASTIC PLUG Ø8.5 L=50	00470002
15	1	RULLO GABBIA 1250 FISSO	CAGE ROLLER Ø 324 1250 RIGID	03200015
15	1-2	RULLO GABBIA 1500 FISSO- 3000 PIEGH	CAGE ROLLER Ø 324 1500 RIGID - 3000 FOLD	03200005
15	1-2	RULLO GABBIA 1750 FISSO - 3500 PIEGH	CAGE ROLLER Ø 324 1750 RIGID - 3500 FOLD	03200006
15	1-2	RULLO GABBIA 2000 FISSO - 4000 PIEGH	CAGE ROLLER Ø 324 2000 RIGID - 4000 FOLD	03200007
15	1-2	RULLO GABBIA 2250 FISSO - 4500 PIEGH	CAGE ROLLER Ø 324 2250 RIGID - 4500 FOLD	03200008
15	1-2	RULLO GABBIA 2500 FISSO - 5000 PIEGH	CAGE ROLLER Ø 324 2500 RIGID - 5000 FOLD	03200009
15	1-2	RULLO GABBIA 2750 FISSO -5500 PIEGH	CAGE ROLLER Ø 324 2750 RIGID - 5500 FOLD	03200010
15	1-2	RULLO GABBIA 3000 FISSO - 6000 PIEGH	CAGE ROLLER Ø 324 3000 RIGID - 6000 FOLD	03200011
15	1	RULLO GABBIA 3250 FISSO	CAGE ROLLER Ø 324 3250 RIGID	03200016
15	1	RULLO GABBIA 3500 FISSO	CAGE ROLLER Ø 324 3500 RIGID	03200012
15	1	RULLO GABBIA 4000 FISSO	CAGE ROLLER Ø 324 4000 RIGID	03200013
15	2	RULLO GABBIA 7000 PIEGH	CAGE ROLLER Ø 324 7000 FOLD	03200014

TAV.32

RULLO GABBIA Ø467 - CAGE ROLLER Ø467



AGRICULTURAL MACHINERY



TAV.32

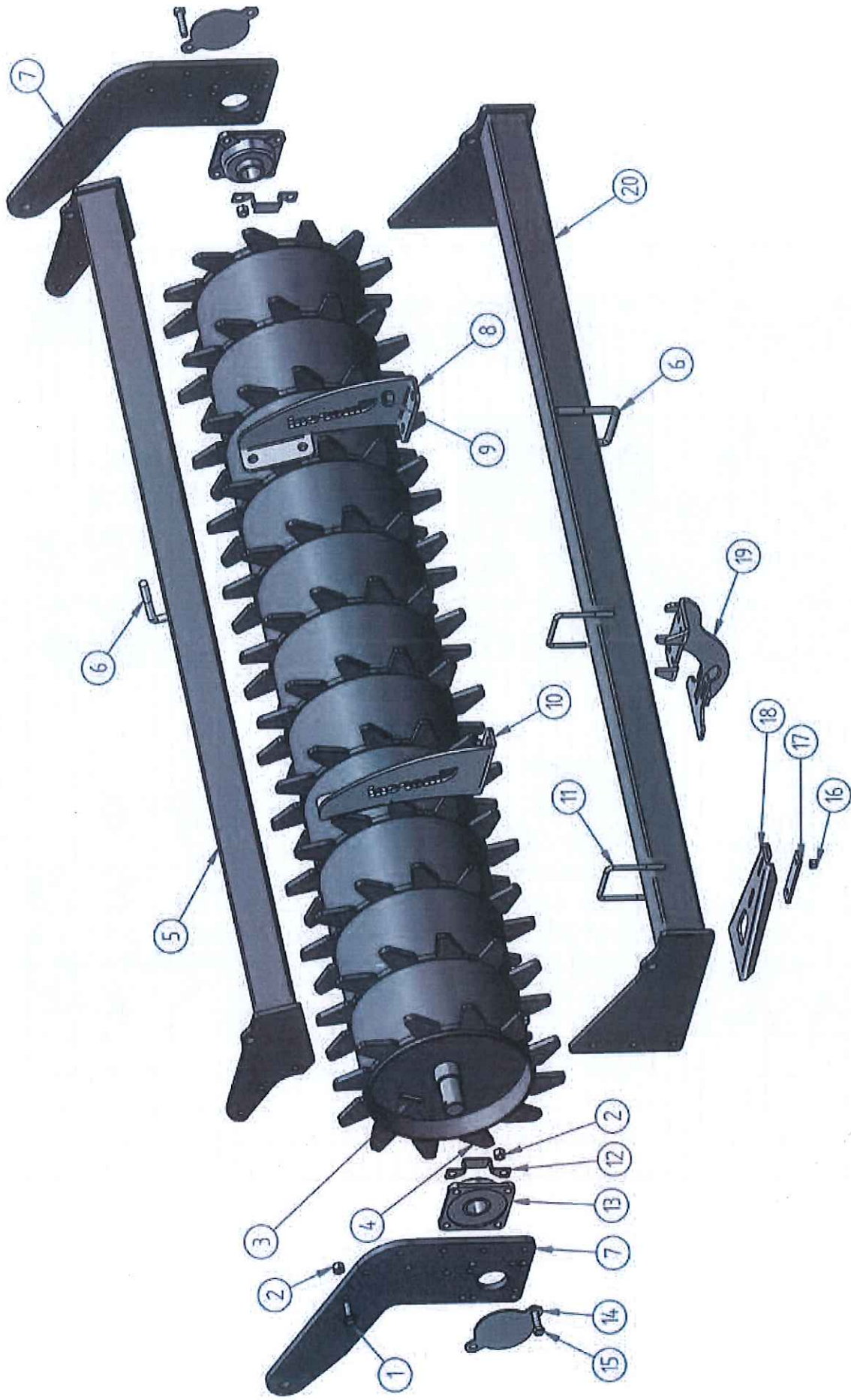
RULLO GABBIA Ø540 - CAGE ROLLER Ø540



Num	Qlta	Descrizione	Description	Lcodice
1	2	TAPPO SUPPORTO Ø40	UF COVER Ø40	33000487
2	2	FIANCHETTO PORTARULLO RULLO Ø406 SP.15 mm	LATERAL ROLLER HOLDER Ø406 SP.15 mm	30000021
2	2	FIANCHETTO PORTARULLO PERNIO Ø406 SP.20mm	LATERAL ROLLER HOLDER Ø406 SP. 20 mm	30000017
3	2	SUPPORTO UFF 208	UFF 208 HOLDER	00300192
4	2	PROTEZIONE INGRASSATORE	GREASER PROTECTION	30000008
5	1-2	TELAIO REGISTRO RULLO IDR. 1500 FISSO - 3000 PIEGH	HYDRAULIC ADJUSTABLE ROLLER CHASSIS 1500 RIGID - 3000 FOLD	03000030
5	1-2	TELAIO REGISTRO RULLO IDR. 1750 FISSO - 3500 PIEGH	HYDRAULIC ADJUSTABLE ROLLER CHASSIS 1750 RIGID - 3500 FOLD	03000031
5	1-2	TELAIO REGISTRO RULLO IDR. 2000 FISSO - 4000 PIEGH	HYDRAULIC ADJUSTABLE ROLLER CHASSIS 2000 RIGID - 4000 FOLD	03000032
5	1-2	TELAIO REGISTRO RULLO IDR. 2250 FISSO - 4500 PIEGH	HYDRAULIC ADJUSTABLE ROLLER CHASSIS 2250 RIGID - 4500 FOLD	03000033
5	1-2	TELAIO REGISTRO RULLO IDR. 2500 FISSO - 5000 PIEGH	HYDRAULIC ADJUSTABLE ROLLER CHASSIS 2500 RIGID - 5000 FOLD	03000034
5	1-2	TELAIO REGISTRO RULLO IDR. 2750 FISSO -5500 PIEGH	HYDRAULIC ADJUSTABLE ROLLER CHASSIS 2750 RIGID - 5500 FOLD	03000035
5	1-2	TELAIO REGISTRO RULLO IDR. 3000 FISSO - 6000 PIEGH	HYDRAULIC ADJUSTABLE ROLLER CHASSIS 3000 RIGID - 6000 FOLD	03000036
5	1	TELAIO REGISTRO RULLO IDR. 3500 FISSO	HYDRAULIC ADJUSTABLE ROLLER CHASSIS 3500 RIGID	03000037
5	1	TELAIO REGISTRO RULLO IDR. 4000 FISSO	HYDRAULIC ADJUSTABLE ROLLER CHASSIS 4000 RIGID	03000038
5	2	TELAIO REGISTRO RULLO IDR. 7000 PIEGH	HYDRAULIC ADJUSTABLE ROLLER CHASSIS 7000 FOLD	03000039
6	4	CAVALLOTTIO M16 80X80	U-BOLT M16 80X80	0010196
7	8	DADO M16 x 1,5	BOLT/NUIT M16 x 1,5	00500143
8	1	STAFFA SX COLLEGAMENTO TELAI RULLO	LEFT CHASSIS - ROLLER PLATE LINKAGE	30000006
9	1	STAFFA DX COLLEGAMENTO TELAI RULLO	RIGHT CHASSIS - ROLLER PLATE LINKAGE	30000005
10	1-2	TELAIO PORTAPULITORE 1500 FISSO - 3000 PIEGH	CLEANER CHASSIS 1500 RIGID - 3000 FOLD	03000020
10	1-2	TELAIO PORTAPULITORE 1750 FISSO - 3500 PIEGH	CLEANER CHASSIS 1750 RIGID - 3500 FOLD	03000021
10	1-2	TELAIO PORTAPULITORE 2000 FISSO - 4000 PIEGH	CLEANER CHASSIS 2000 RIGID - 4000 FOLD	03000022
10	1-2	TELAIO PORTAPULITORE 2250 FISSO - 4500 PIEGH	CLEANER CHASSIS 2250 RIGID - 4500 FOLD	03000023
10	1-2	TELAIO PORTAPULITORE 2500 FISSO - 5000 PIEGH	CLEANER CHASSIS 2500 RIGID - 5000 FOLD	03000024
10	1-2	TELAIO PORTAPULITORE 2750 FISSO -5500 PIEGH	CLEANER CHASSIS 2750 RIGID - 5500 FOLD	03000025
10	1-2	TELAIO PORTAPULITORE 3000 FISSO - 6000 PIEGH	CLEANER CHASSIS 3000 RIGID - 6000 FOLD	03000026
10	1	TELAIO PORTAPULITORE 3500 FISSO	CLEANER CHASSIS 3500 RIGID	03000027
10	1	TELAIO PORTAPULITORE 4000 FISSO	CLEANER CHASSIS 4000 RIGID	03000028
10	2	TELAIO PORTAPULITORE 7000 PIEGH	CLEANER CHASSIS 7000 FOLD	03000029
11	12	VITE TE M12x40	SCREW TE M12x40 GALVANIZED	00100040
12	8	VITE TE M12x55 ZINCATI	SCREW TE M12x55 GALVANIZED	00300001
13	20	DADO M12 AUTOBLOCCANTE	BOLT/NUIT M12	00300026
14	2	SPINA ELASTICA Ø8,5 L=50	ELASTIC PLUG Ø8,5 L=50	00470002
15	1-2	RULLO GABBIA 1500 FISSO- 3000 PIEGH Ø540	CAGE ROLLER Ø540 1500 RIGID - 3000 FOLD	03200017
15	1-2	RULLO GABBIA 1750 FISSO - 3500 PIEGH Ø540	CAGE ROLLER Ø540 1750 RIGID - 3500 FOLD	03200018
15	1-2	RULLO GABBIA 2000 FISSO - 4000 PIEGH Ø540	CAGE ROLLER Ø540 2000 RIGID - 4000 FOLD	03200019
15	1-2	RULLO GABBIA 2250 FISSO - 4500 PIEGH Ø540	CAGE ROLLER Ø540 2250 RIGID - 4500 FOLD	03200020
15	1-2	RULLO GABBIA 2500 FISSO - 5000 PIEGH Ø540	CAGE ROLLER Ø540 2500 RIGID - 5000 FOLD	03200021
15	1-2	RULLO GABBIA 2750 FISSO -5500 PIEGH Ø540	CAGE ROLLER Ø540 2750 RIGID - 5500 FOLD	03200022
15	1-2	RULLO GABBIA 3000 FISSO - 6000 PIEGH Ø540	CAGE ROLLER Ø540 3000 RIGID - 6000 FOLD	03200023
15	1	RULLO GABBIA 3500 FISSO Ø540	CAGE ROLLER Ø540 3500 RIGID	03200024
15	1	RULLO GABBIA 4000 FISSO - 8000 PIEGH Ø540	CAGE ROLLER Ø540 4000 RIGID - 8000 FOLD	03200025
15	2	RULLO GABBIA 7000 PIEGH Ø540	CAGE ROLLER Ø540 7000 FOLD	03200026

RULLO GABBIA Ø540 - CAGE ROLLER Ø540

TAV.32



TAV.33

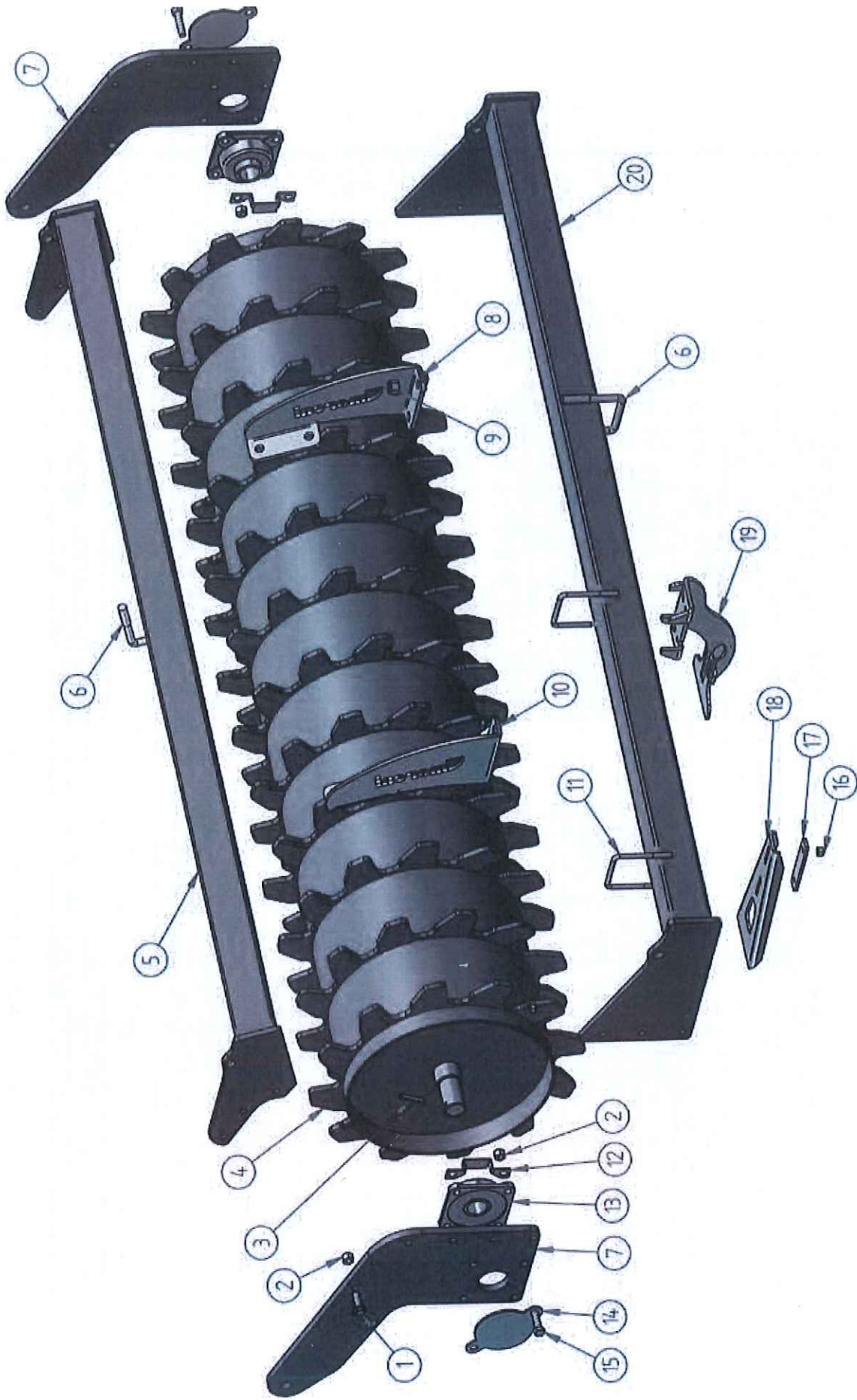
RULLO PACKER Ø324 - PACKER ROLLER Ø324



Num	Qtd	Descrizione	Codice
1	12	VITE TE M12x40	0010040
2	20	DAUDO M12 AUTOBLOCCANTE	0030026
3	2	SPINA ELASTICA Ø65 L=50	00470002
4	1	RULLO PALKER 1750 FISSO	0330003L
4	1-2	RULLO PALKER 1750 FISSO - 3000 PIEGH	03300002
4	1-2	RULLO PALKER 1750 FISSO - 3500 PIEGH	03300003
4	1-2	RULLO PALKER 2250 FISSO - 4000 PIEGH	03300004
4	1-2	RULLO PALKER 2250 FISSO - 4500 PIEGH	03300005
4	1-2	RULLO PALKER 2500 FISSO - 5000 PIEGH	03300006
4	1-2	RULLO PALKER 2750 FISSO - 5500 PIEGH	03300007
4	1-2	RULLO PALKER 3000 FISSO - 6000 PIEGH	03300008
4	1	RULLO PALKER 3250 FISSO	03300016
4	1	RULLO PALKER 3500 FISSO	03300019
4	1	RULLO PALKER 4000 FISSO	03300010
4	2	RULLO PALKER 7000 PIEGH	03300011
5	1	TELAIO REGISTRO RULLO IDR. 1250 FISSO	03000041
5	1-2	TELAIO REGISTRO RULLO IDR. 1500 FISSO - 3000 PIEGH	03000030
5	1-2	TELAIO REGISTRO RULLO IDR. 1750 FISSO - 3500 PIEGH	03000031
5	1-2	TELAIO REGISTRO RULLO IDR. 2000 FISSO - 4000 PIEGH	03000032
5	1-2	TELAIO REGISTRO RULLO IDR. 2250 FISSO - 4500 PIEGH	03000033
5	1-2	TELAIO REGISTRO RULLO IDR. 2500 FISSO - 5000 PIEGH	03000034
5	1-2	TELAIO REGISTRO RULLO IDR. 2750 FISSO - 5500 PIEGH	03000035
5	1	TELAIO REGISTRO RULLO IDR. 3000 FISSO - 6000 PIEGH	03000036
5	1	TELAIO REGISTRO RULLO IDR. 3250 FISSO	03000045
5	1	TELAIO REGISTRO RULLO IDR. 3500 FISSO	03000037
5	1	TELAIO REGISTRO RULLO IDR. 4000 FISSO	03000038
5	2	TELAIO REGISTRO RULLO IDR. 7000 PIEGH	03000039
6	4	CAVALLOTTI M16 80x80	0010196
7	2	FIANCHETTO PORTARULLO FERNO Ø40	30000014
7	2	FIANCHETTO PORTARULLO FERNO Ø40 SP 20mm	30000019
8	1	STAFFA SX COLLEGAMENTO TELAI RULLO	30000016
9	8	DAUDO M16 x 15	00500143
10	1	STAFFA DX COLLEGAMENTO TELAI RULLO	30000005
11	-	CAVALLOTTI M10 TUBOLARE 80x80 - 82x107	00330100
12	2	PROTEZIONE INGRASSATORE	30000008
13	2	SUPPORTO ULF 208	00300192
14	2	TAPPO SUPPORTO Ø40	33000437
15	8	VITE TE M12x55 ZINCATO	00300001
16	-	DAUDO M10	00130086
17	-	PIASTRA FISSAGGIO PULITORE	30000010
18	-	RASCHIATORE LARGO 140	33000465
19	-	GRUPPO PULITORE AUTOCENTRANTE RULLO PALKER	03000031
20	1	TELAIO PORTAPULITORE 1250 FISSO	03000040
20	1-2	TELAIO PORTAPULITORE 1500 FISSO - 3000 PIEGH	03000020
20	1-2	TELAIO PORTAPULITORE 1750 FISSO - 3500 PIEGH	03000021
20	1-2	TELAIO PORTAPULITORE 2000 FISSO - 4000 PIEGH	03000022
20	1-2	TELAIO PORTAPULITORE 2250 FISSO - 4500 PIEGH	03000023
20	1-2	TELAIO PORTAPULITORE 2500 FISSO - 5000 PIEGH	03000024
20	1-2	TELAIO PORTAPULITORE 2750 FISSO - 5500 PIEGH	03000025
20	1	TELAIO PORTAPULITORE 3000 FISSO - 6000 PIEGH	03000026
20	1	TELAIO PORTAPULITORE 3250 FISSO	03000044
20	1	TELAIO PORTAPULITORE 3500 FISSO	03000027
20	1	TELAIO PORTAPULITORE 4000 FISSO	03000028
20	2	TELAIO PORTAPULITORE 7000 PIEGH	03000029

RULLO PALKER Ø324 - PALKER ROLLER Ø324 TAV.33





TAV.33

RULLO PACKER Ø406 - PACKER ROLLER Ø406

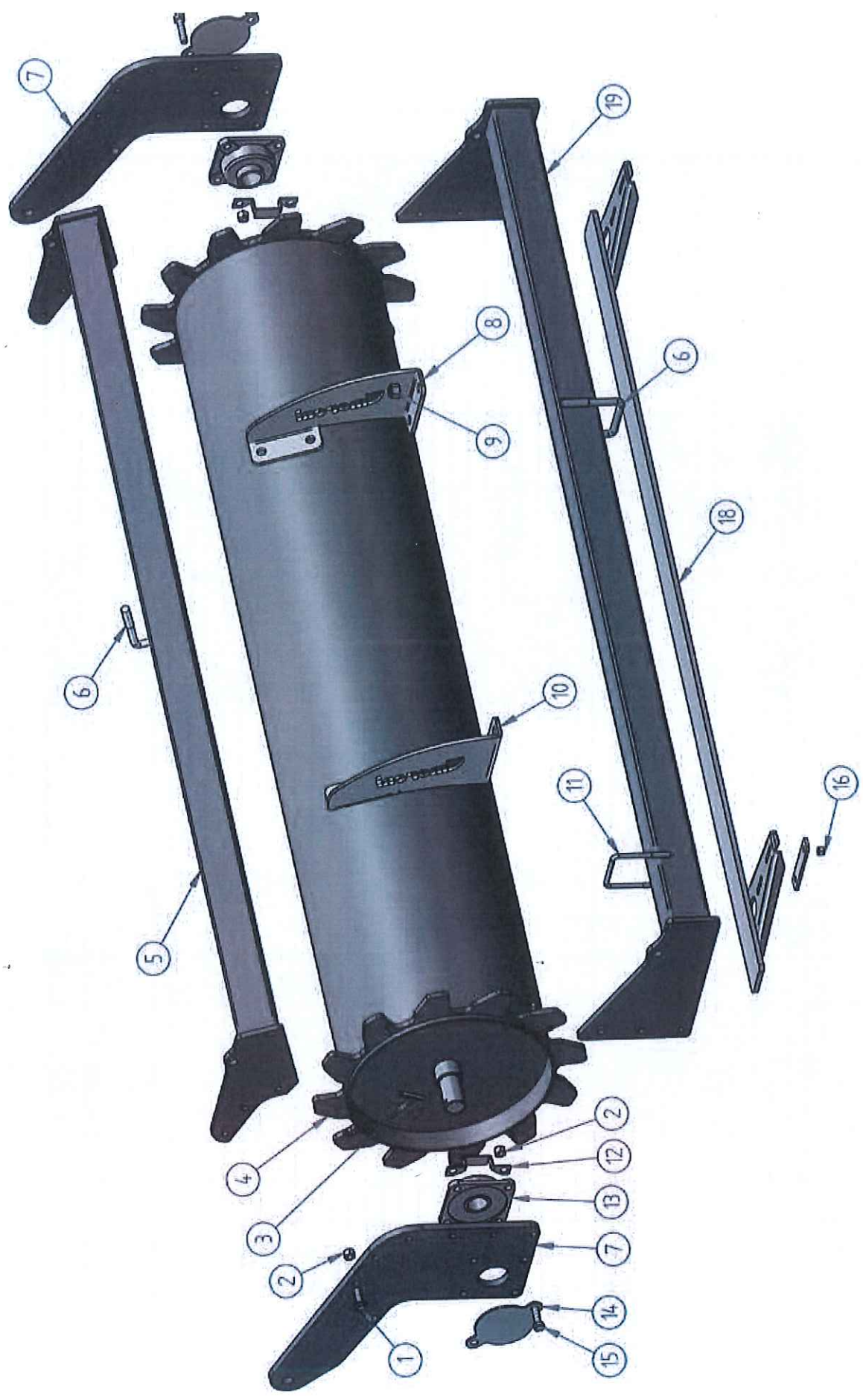


Num	Qtà	Descrizione	Description	Codice
1	12	VITE M12x40	SCREW TE M12x40 GALVANIZED	0010040
2	20	DADO M12 AUTORILOCANTE	BOLT/NUIT M12	0030026
3	2	SPINA ELASTICA Ø8.5 L=50	ELASTIC PLUG Ø8.5 L=50	0047002
4	1-2	RULLO PACKER Ø406 1500 FISSO - 3000 PIEGH	PACKER ROLLER Ø406 1500 RIGID - 3000 FOLD	03300039
4	1-2	RULLO PACKER Ø406 1750 FISSO - 3500 PIEGH	PACKER ROLLER Ø406 1750 RIGID - 3500 FOLD	03300041
4	1-2	RULLO PACKER Ø406 2000 FISSO - 4000 PIEGH	PACKER ROLLER Ø406 2000 RIGID - 4000 FOLD	03300022
4	1-2	RULLO PACKER Ø406 2250 FISSO - 4500 PIEGH	PACKER ROLLER Ø406 2250 RIGID - 4500 FOLD	03300035
4	1-2	RULLO PACKER Ø406 2500 FISSO - 5000 PIEGH	PACKER ROLLER Ø406 2500 RIGID - 5000 FOLD	03300017
4	1-2	RULLO PACKER Ø406 2750 FISSO - 5500 PIEGH	PACKER ROLLER Ø406 2750 RIGID - 5500 FOLD	03300018
4	1-2	RULLO PACKER Ø406 3000 FISSO - 6000 PIEGH	PACKER ROLLER Ø406 3000 RIGID - 6000 FOLD	03300019
4	1-2	RULLO PACKER Ø406 3500 FISSO	PACKER ROLLER Ø406 3500 RIGID	03300032
4	1-2	RULLO PACKER Ø406 4000 FISSO - 8000 PIEGH	PACKER ROLLER Ø406 4000 RIGID - 8000 FOLD	03300021
4	1	RULLO PACKER Ø406 7000 PIEGH	PACKER ROLLER Ø406 8000 RIGID	03300020
5	1-2	TELAIO REGISTRO RULLO IDR. 1500 FISSO - 3000 PIEGH	HYDRAULIC ADJUSTABLE ROLLER CHASSIS 1500 RIGID - 3000 FOLD	03000030
5	1-2	TELAIO REGISTRO RULLO IDR. 1750 FISSO - 3500 PIEGH	HYDRAULIC ADJUSTABLE ROLLER CHASSIS 1750 RIGID - 3500 FOLD	03000031
5	1-2	TELAIO REGISTRO RULLO IDR. 2000 FISSO - 4000 PIEGH	HYDRAULIC ADJUSTABLE ROLLER CHASSIS 2000 RIGID - 4000 FOLD	03000032
5	1-2	TELAIO REGISTRO RULLO IDR. 2250 FISSO - 4500 PIEGH	HYDRAULIC ADJUSTABLE ROLLER CHASSIS 2250 RIGID - 4500 FOLD	03000033
5	1-2	TELAIO REGISTRO RULLO IDR. 2500 FISSO - 5000 PIEGH	HYDRAULIC ADJUSTABLE ROLLER CHASSIS 2500 RIGID - 5000 FOLD	03000034
5	1-2	TELAIO REGISTRO RULLO IDR. 2750 FISSO - 5500 PIEGH	HYDRAULIC ADJUSTABLE ROLLER CHASSIS 2750 RIGID - 5500 FOLD	03000035
5	1-2	TELAIO REGISTRO RULLO IDR. 3000 FISSO - 6000 PIEGH	HYDRAULIC ADJUSTABLE ROLLER CHASSIS 3000 RIGID - 6000 FOLD	03000036
5	1	TELAIO REGISTRO RULLO IDR. 3500 FISSO	HYDRAULIC ADJUSTABLE ROLLER CHASSIS 3500 RIGID	03000037
5	1-2	TELAIO REGISTRO RULLO IDR. 4000 FISSO - 8000 PIEGH	HYDRAULIC ADJUSTABLE ROLLER CHASSIS 4000 RIGID - 8000 FOLD	03000038
5	2	TELAIO REGISTRO RULLO IDR. 7000 PIEGH	HYDRAULIC ADJUSTABLE ROLLER CHASSIS 7000 FOLD	03000039
6	4	CAVALLOTTO M16 80X80	U-BOLT M16 80X80	0010196
7	2	FIANCHETTO PORTARULLO RULLO Ø406 SP. 15 mm	LATERAL ROLLER HOLDER Ø406 SP. 15 mm	30000021
7	2	FIANCHETTO PORTARULLO PERNO Ø406 SP.20mm	LATERAL ROLLER HOLDER Ø406 SP. 20 mm	30000017
8	1	STAFFA SX COLLEGAMENTO TELAI RULLO	LEFT CHASSIS - ROLLER PLATE LINKAGE	30000006
9	8	DADO M16 x 15	BOLT/NUIT M16 x 15	00500143
10	1	STAFFA DX COLLEGAMENTO TELAI RULLO	RIGHT CHASSIS - ROLLER PLATE LINKAGE	30000005
11	-	CAVALLOTTO M10 TUBOLARE 80X80 - 82X107	U-BOLT M10 80X80 - 82X107	00330100
12	2	PROTEZIONE INGRASSATORE	GREASER PROTECTION	30000008
13	2	SUPPORTO ULF 208	ULF 208 HOLDER	00300192
14	2	TAPPO SUPPORTO Ø40	ULF COVER Ø40	33000487
15	8	VITE TE M12x55 ZINCATO	SCREW TE M12x55 GALVANIZED	00300001
16	-	DADO M10	BOLT/NUIT M10	00130086
17	-	PIASTRA FISSAGGIO PULITORE	ROLLER CLEANER HOLDER	30000010
18	-	RASCHIATORE LARGO 140	LARGE ROLLER CLEANER 140	33000465
19	-	GRUPPO PULITORE AUTOCENTRANTE RULLO PACKER	SELF-CENTERING PACKER ROLLER CLEANER	03300031
20	1-2	TELAIO PORTAPULITORE 1500 FISSO - 3000 PIEGH	CLEANER CHASSIS 1500 RIGID - 3000 FOLD	03000020
20	1-2	TELAIO PORTAPULITORE 1750 FISSO - 3500 PIEGH	CLEANER CHASSIS 1750 RIGID - 3500 FOLD	03000021
20	1-2	TELAIO PORTAPULITORE 2000 FISSO - 4000 PIEGH	CLEANER CHASSIS 2000 RIGID - 4000 FOLD	03000022
20	1-2	TELAIO PORTAPULITORE 2250 FISSO - 4500 PIEGH	CLEANER CHASSIS 2250 RIGID - 4500 FOLD	03000023
20	1-2	TELAIO PORTAPULITORE 2500 FISSO - 5000 PIEGH	CLEANER CHASSIS 2500 RIGID - 5000 FOLD	03000024
20	1-2	TELAIO PORTAPULITORE 2750 FISSO - 5500 PIEGH	CLEANER CHASSIS 2750 RIGID - 5500 FOLD	03000025
20	1-2	TELAIO PORTAPULITORE 3000 FISSO - 6000 PIEGH	CLEANER CHASSIS 3000 RIGID - 6000 FOLD	03000026
20	1	TELAIO PORTAPULITORE 3500 FISSO	CLEANER CHASSIS 3500 RIGID	03000027
20	1-2	TELAIO PORTAPULITORE 4000 FISSO - 8000 PIEGH	CLEANER CHASSIS 4000 RIGID - 8000 FOLD	03000028
20	2	TELAIO PORTAPULITORE 7000 PIEGH	CLEANER CHASSIS 7000 FOLD	03000029

RULLO PACKER Ø406 - PACKER ROLLER Ø406

TAV.33





TAV.34

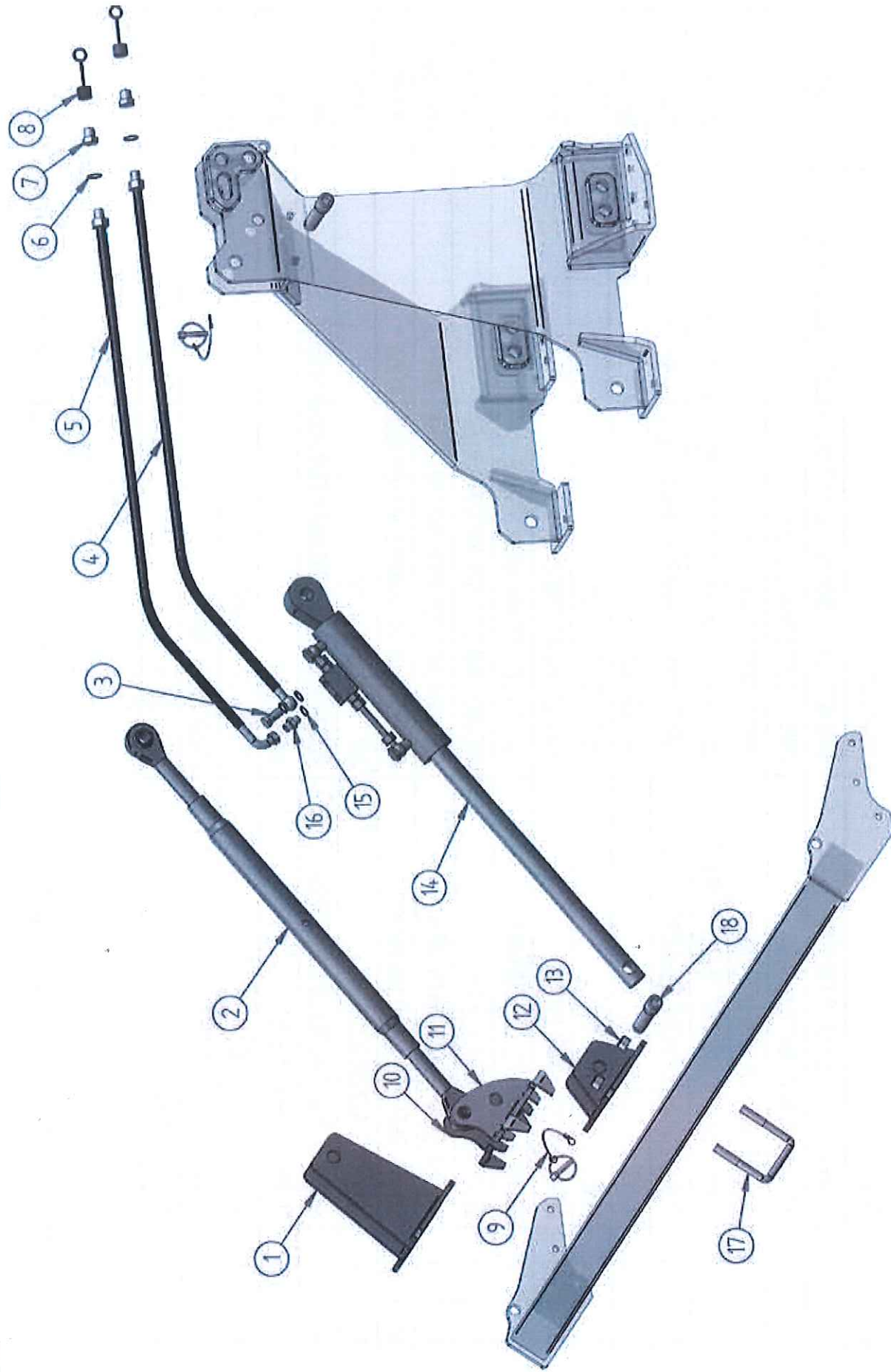
RULLO LISCIO Ø406 - STRAIGHT ROLLER Ø406



Num	Qtd	Descrizione	Description	Codice
1	12	VITE TE M12x40	SCREW TE M12x40 GALVANIZED	0010040
2	20	DAIO M12 AUTOBLOCCANTE	BOLT/NOT M12	0030026
3	2	SPINA ELASTICA Ø8,5 L=50	ELASTIC PLUS Ø8,5 L=50	00470002
4	1-2	RULLO LISCIO Ø406 2000 FISSO - 4000 PIEGH	STRAIGHT ROLLER Ø406 2000 RIGID - 4000 FOLD	03400362
4	1-2	RULLO LISCIO Ø406 2250 FISSO - 4500 PIEGH	STRAIGHT ROLLER Ø406 2250 RIGID - 4500 FOLD	03400363
4	1-2	RULLO LISCIO Ø406 2500 FISSO - 5000 PIEGH	STRAIGHT ROLLER Ø406 2500 RIGID - 5000 FOLD	03400364
4	1-2	RULLO LISCIO Ø406 2750 FISSO - 5500 PIEGH	STRAIGHT ROLLER Ø406 2750 RIGID - 5500 FOLD	03400365
4	1-2	RULLO LISCIO Ø406 3000 FISSO - 6000 PIEGH	STRAIGHT ROLLER Ø406 3000 RIGID - 6000 FOLD	03400366
4	1	RULLO LISCIO Ø406 3500 FISSO	STRAIGHT ROLLER Ø406 3500 RIGID	03400367
4	1-2	RULLO LISCIO Ø406 4000 FISSO - 8000 PIEGH	STRAIGHT ROLLER Ø406 4000 RIGID - 8000 FOLD	03400368
4	2	RULLO LISCIO Ø406 7000 PIEGH	STRAIGHT ROLLER Ø406 7000 FOLD	03400368
5	1-2	TELAIO REGISTRO RULLO IDR. 2000 FISSO - 4000 PIEGH	HYDRAULIC ADJUSTABLE ROLLER CHASSIS 2000 RIGID - 4000 FOLD	03000032
5	1-2	TELAIO REGISTRO RULLO IDR. 2250 FISSO - 4500 PIEGH	HYDRAULIC ADJUSTABLE ROLLER CHASSIS 2250 RIGID - 4500 FOLD	03000032
5	1-2	TELAIO REGISTRO RULLO IDR. 2500 FISSO - 5000 PIEGH	HYDRAULIC ADJUSTABLE ROLLER CHASSIS 2500 RIGID - 5000 FOLD	03000033
5	1-2	TELAIO REGISTRO RULLO IDR. 2750 FISSO - 5500 PIEGH	HYDRAULIC ADJUSTABLE ROLLER CHASSIS 2750 RIGID - 5500 FOLD	03000034
5	1-2	TELAIO REGISTRO RULLO IDR. 3000 FISSO - 6000 PIEGH	HYDRAULIC ADJUSTABLE ROLLER CHASSIS 3000 RIGID - 6000 FOLD	03000035
5	1	TELAIO REGISTRO RULLO IDR. 3500 FISSO	HYDRAULIC ADJUSTABLE ROLLER CHASSIS 3500 RIGID	03000037
5	1-2	TELAIO REGISTRO RULLO IDR. 4000 FISSO - 8000 PIEGH	HYDRAULIC ADJUSTABLE ROLLER CHASSIS 4000 RIGID - 8000 FOLD	03000038
5	2	TELAIO REGISTRO RULLO IDR. 7000 PIEGH	HYDRAULIC ADJUSTABLE ROLLER CHASSIS 7000 FOLD	03000039
6	4	CAVALLOTTO M16 80X80	U-BOLT M16 80X80	0010196
7	2	FIANCHETTO PORTARULLO RULLO Ø406 SP. 15 mm	LATERAL ROLLER HOLDER Ø406 SP. 15 mm	30000021
7	2	FIANCHETTO PORTARULLO PERNO Ø406 SP.20mm	LATERAL ROLLER HOLDER Ø406 SP. 20 mm	30000017
8	1	STAFFA SX COLLEGAMENTO TELAI RULLO	LEFT CHASSIS - ROLLER PLATE LINKAGE	30000006
9	8	DAIO M16 x 15	BOLT/NOT M16 x 15	00500143
10	1	STAFFA DX COLLEGAMENTO TELAI RULLO	RIGHT CHASSIS - ROLLER PLATE LINKAGE	30000005
11	-	CAVALLOTTO M10 TUBOLARE 80X80 - 82X107	U-BOLT M10 80X80 - 82X107	0030100
12	2	PROTEZIONE INGRASSATORE	GREASER PROTECTION	30000008
13	2	SUPPORTO UCF 208	UCF 208 HOLDER	00300192
14	2	TAPPO SUPPORTO Ø40	UCF COVER Ø40	33000487
15	8	VITE TE M12x55 ZINCATI	SCREW TE M12x55 GALVANIZED	00300001
16	-	DAIO M10	BOLT/NOT M10	00130086
17	-	PIASTRA FISSAGGIO PULITORE	ROLLER CLEANER HOLDER	30000010
18	1-2	PULITORE RULLO LISCIO 2000 FISSO - 4000 PIEGH	STRAIGHT ROLLER CLEANER 2000 RIGID - 4000 FOLD	03400412
18	1-2	PULITORE RULLO LISCIO 2250 FISSO - 4500 PIEGH	STRAIGHT ROLLER CLEANER 2250 RIGID - 4500 FOLD	03400413
18	1-2	PULITORE RULLO LISCIO 2500 FISSO - 5000 PIEGH	STRAIGHT ROLLER CLEANER 2500 RIGID - 5000 FOLD	03400414
18	1-2	PULITORE RULLO LISCIO 2750 FISSO - 5500 PIEGH	STRAIGHT ROLLER CLEANER 2750 RIGID - 5500 FOLD	03400415
18	1-2	PULITORE RULLO LISCIO 3000 FISSO - 6000 PIEGH	STRAIGHT ROLLER CLEANER 3000 RIGID - 6000 FOLD	03400416
18	1	PULITORE RULLO LISCIO 3500 FISSO	STRAIGHT ROLLER CLEANER 3500 RIGID	03400417
18	1-2	PULITORE RULLO LISCIO 4000 FISSO - 8000 PIEGH	STRAIGHT ROLLER CLEANER 4000 RIGID - 8000 FOLD	03400418
18	2	PULITORE RULLO LISCIO 7000 PIEGH	STRAIGHT ROLLER CLEANER 7000 FOLD	03400419
19	1-2	TELAIO PORTAPULITORE 2000 FISSO - 4000 PIEGH	CLEANER CHASSIS 2000 RIGID - 4000 FOLD	03000022
19	1-2	TELAIO PORTAPULITORE 2250 FISSO - 4500 PIEGH	CLEANER CHASSIS 2250 RIGID - 4500 FOLD	03000023
19	1-2	TELAIO PORTAPULITORE 2500 FISSO - 5000 PIEGH	CLEANER CHASSIS 2500 RIGID - 5000 FOLD	03000024
19	1-2	TELAIO PORTAPULITORE 2750 FISSO - 5500 PIEGH	CLEANER CHASSIS 2750 RIGID - 5500 FOLD	03000025
19	1-2	TELAIO PORTAPULITORE 3000 FISSO - 6000 PIEGH	CLEANER CHASSIS 3000 RIGID - 6000 FOLD	03000026
19	1	TELAIO PORTAPULITORE 3500 FISSO	CLEANER CHASSIS 3500 RIGID	03000027
19	1-2	TELAIO PORTAPULITORE 4000 FISSO - 8000 PIEGH	CLEANER CHASSIS 4000 RIGID - 8000 FOLD	03000028
19	2	TELAIO PORTAPULITORE 7000 PIEGH	CLEANER CHASSIS 7000 FOLD	03000029

RULLO LISCIO Ø406 - STRAIGHT ROLLER Ø406

TAV.34



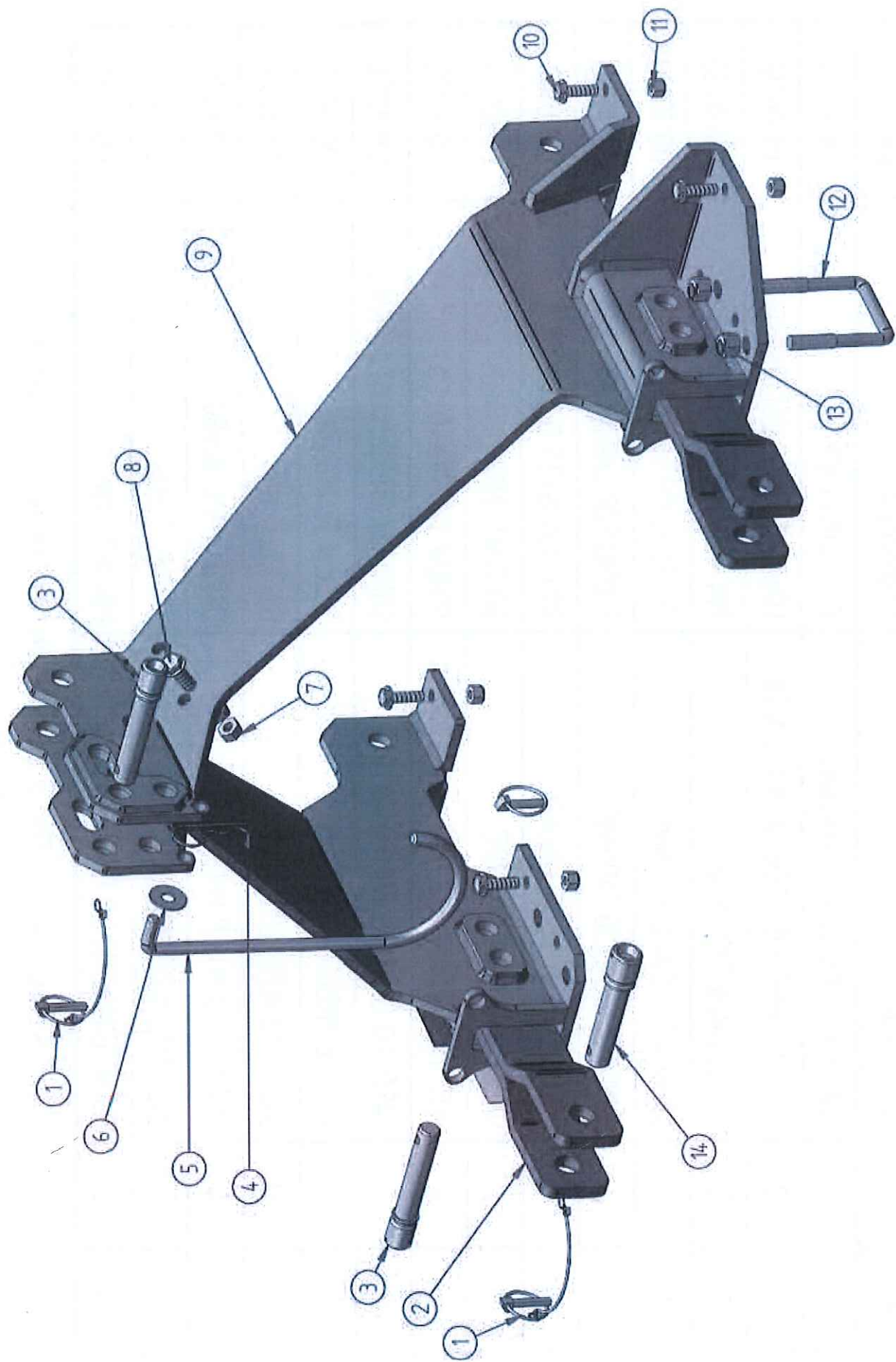
REGISTRO RULLO IDRAULICO FISSO - HYDRAULIC ADJUSTABLE ROLLER TAV.40



Num	Qtà	Descrizione	Description	Codice
1	2	STAFFA REGISTRO RULLO COMPACT	BRACKET FOR HYDRAULIC ADJUSTABLE ROLLER MOD. COMPACT	40000567
2	1	ATTACCO TERZO PUNTO L=870	THIRD POINT LINKAGE L=870	40000568
3	1	BULLONE FORATO SEMPLICE 3/8"	SIMPLE PIERCED BOLT 3/8"	0020015
4	1	TUBO MANDATA CILINDRO REGISTRO RULLO	INLET PIPE CYLINDER HYDRAULIC ADJUSTABLE ROLLER	00400098
5	1	TUBO RITORNO CILINDRO REGISTRO RULLO	OUTLET PIPE CYLINDER HYDRAULIC ADJUSTABLE ROLLER	00400097
6	2	RONDELLA TENUTA 1/2"	WASHER 1/2"	0020003
7	2	INNESTO RAPIDO 1/2" M	FAST INSERT 1/2" M	0020020
8	2	COPRI-INNESTO IN PLASTICA	PLASTIC INSERT COVER	0020021
9	2	COPIGLIA A SCATTO CON CORDINO	TWITCH COTTER PIN WITH STRING	0010176
10	1	STAFFA DX REG.RULLO VITIS	CLEANER BRACKET FOR PACKER ROLLER	41000569
11	1	STAFFA SX REGISTRO RULLO VITIS	LEFT BRACKET FOR VITIS ROLLER REGULATION	41000568
12	2	STAFFA REGISTRO RULLO MA-KRONOS	BRACKET FOR MA-KRONOS ROLLER REGULATION	41000570
13	4	DADO M16 AUTOBLOCCANTE	BOLT M16 OVAL-AUTO	0050035
14	1	CILINDRO REGISTRO RULLO ERPICI FISSI	ROLLER REGULATION CYLINDER FOR FIXED MODELS	40000569
15	3	RONDELLA TENUTA 3/8"	WASHER 3/8"	0020002
16	1	NIPPLES 3/8" - 3/8"	NIPPLES 3/8" - 3/8"	00400128
17	2	CAVALLOTTO M16 80X80	U-BOLT M16 80X80	0010196
18	2	PERNO DIAMETRO 25mm	PIN Ø25mm	11000267

REGISTRO RULLO IDRAULICO FISSO - HYDRAULIC ADJUSTABLE ROLLER

TAV.40



TAV.11

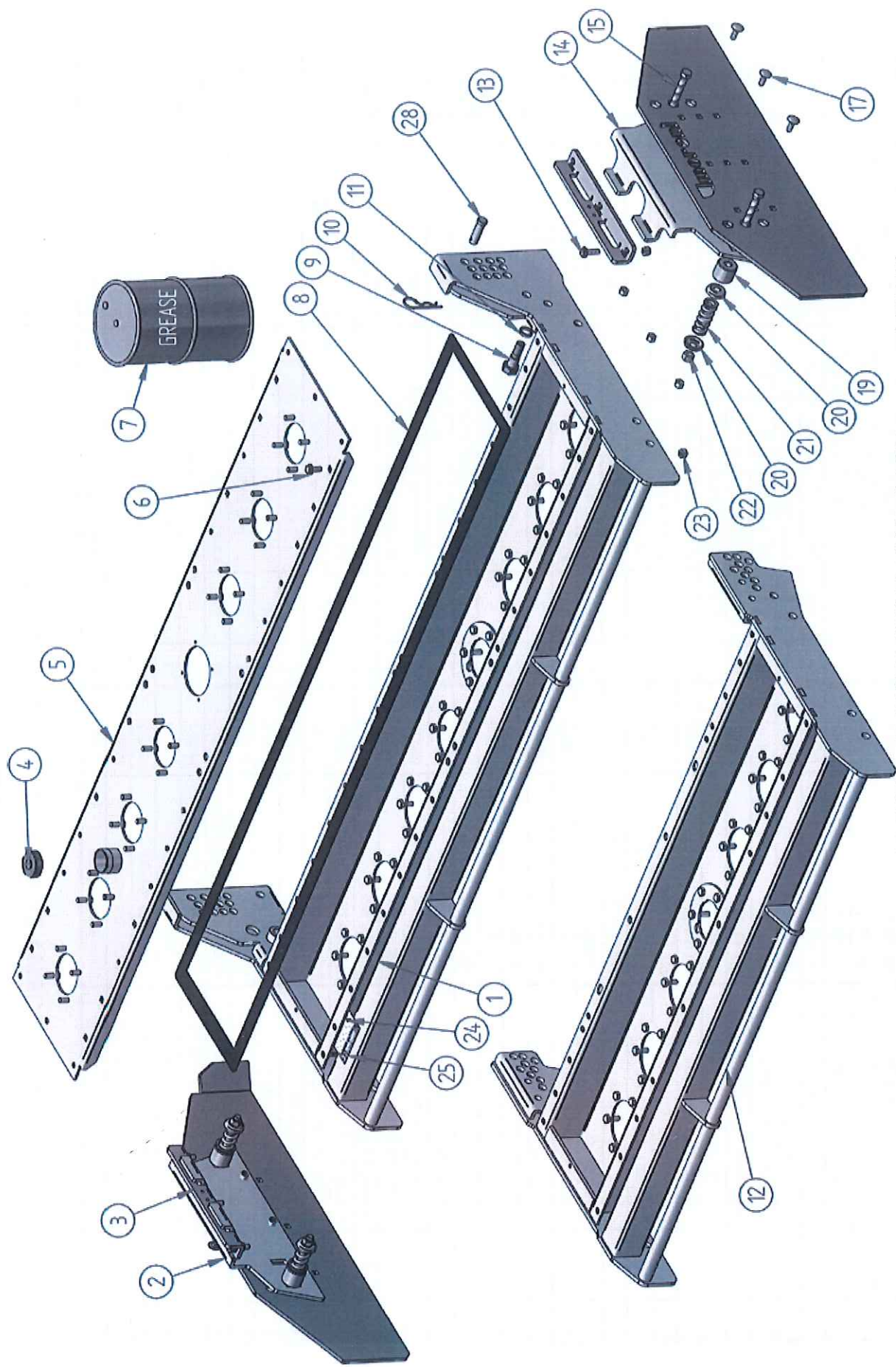
SERIE M.A. - KRONOS THIRD POINT LINKAGE



Num	Qtà	Descrizione	Description	Codice
1	5	COPIGLIA A SCATTO CON CORDINO	CLIP WITH LACE	0010176
2	2	ATTACCO INFERIORE PER CASTELLO ALTO	LOWER THIRD POINT LINKAGE	01100118
3	3	PERNO DIAMETRO 25mm	PIN ϕ 25 mm	11000267
4	1	SPINA A "R" DIAMETRO 3mm	"R" PLUG ϕ 3 mm	00110102
5	1	TONDO PER GANCIO CARDANO	ROUND FOR CARDAN HOLDER	1000268
6	1	RONDELLA 42X15X2.5 ZINCATO	RING 42X15X2.5 GALVANIZED	0010103
7	4	DADO M14 AUTOBLOCCANTE	BOLT/NUT M12	0030024
8	4	VITE TE M14x40	SCREW TE M14x40	0030023
9	1	CASTELLO COMPACT COMPLETO	COMPACT THIRD POINT LINKAGE	01100196
10	10	VITE TE M12x40	SCREW TE M12x40	0010040
11	10	DADO M12 AUTOBLOCCANTE	BOLT/NUT M16	0030026
12	4	CAVALLOTTO M16 80X80	U-BOLT M16 80X80	0010196
13	8	DADO M16 AUTOBLOCCANTE	BOLT/NUT M16	0050035
14	2	PERNO DIAMETRO 28 INFERIORE	PIN ϕ 28 mm	11000632

SERIE M.A. - KRONOS THIRD POINT LINKAGE TAV.11





TAV.16

CASSAFORMA ERPICI FISSI - POWER HARROWS CASE

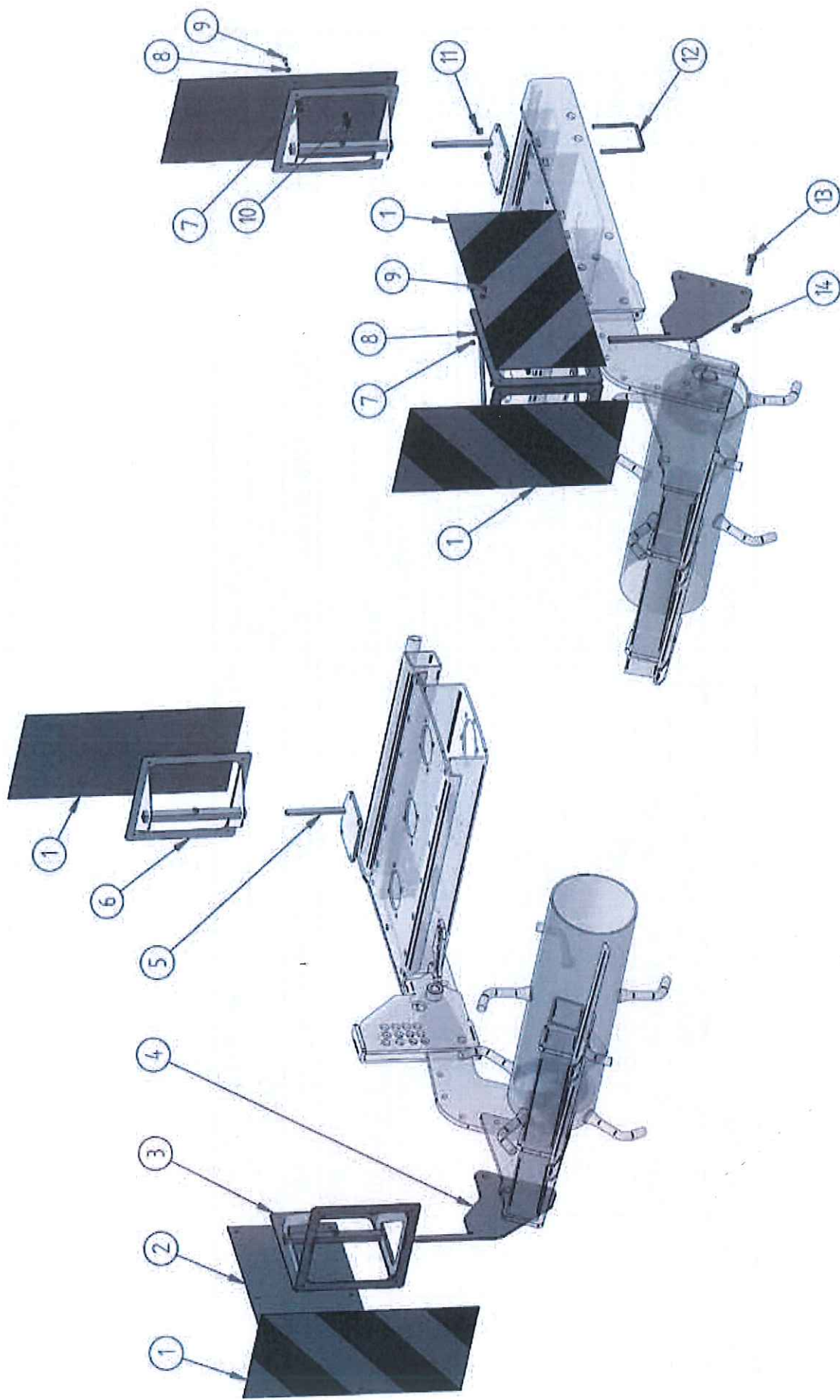


Num	Qtd	Descrizione	Description	Codice	Num	Qtd	Descrizione	Description	Codice
1	1	CASSAFORMA MOD. 2250 COMPLETA	CASE MOD. 2250	01600159	6	33 kg	GRASSO FILANTE AL LITIO EP 0 - MOD. 2500	LITHIUM GREASE MOD. 2500	6000257
1	1	CASSAFORMA MOD. 2500 COMPLETA	CASE MOD. 2500	01600160	6	37 kg	GRASSO FILANTE AL LITIO EP 0 - MOD. 2750	LITHIUM GREASE MOD. 2750	6000257
1	1	CASSAFORMA MOD. 2750 COMPLETA	CASE MOD. 2750	01600162	6	40 kg	GRASSO FILANTE AL LITIO EP 0 - MOD. 3000	LITHIUM GREASE MOD. 3000	6000257
1	1	CASSAFORMA MOD. 3000 COMPLETA	CASE MOD. 3000	01600163	6	43 kg	GRASSO FILANTE AL LITIO EP 0 - MOD. 3250	LITHIUM GREASE MOD. 3250	6000257
1	1	CASSAFORMA MOD. 3250 COMPLETA	CASE MOD. 3250	01600167	6	47 kg	GRASSO FILANTE AL LITIO EP 0 - MOD. 3500	LITHIUM GREASE MOD. 3500	6000257
1	1	CASSAFORMA MOD. 3500 COMPLETA	CASE MOD. 3500	01600164	6	50 kg	GRASSO FILANTE AL LITIO EP 0 - MOD. 3750	LITHIUM GREASE MOD. 3750	6000257
1	1	CASSAFORMA MOD. 3750 COMPLETA	CASE MOD. 3750	01600168	6	53 kg	GRASSO FILANTE AL LITIO EP 0 - MOD. 4000	LITHIUM GREASE MOD. 4000	6000257
1	1	CASSAFORMA MOD. 4000 COMPLETA	CASE MOD. 4000	01600166	6	60 kg	GRASSO FILANTE AL LITIO EP 0 - MOD. 4500	LITHIUM GREASE MOD. 4500	6000257
1	1	CASSAFORMA MOD. 4500 COMPLETA	CASE MOD. 4500	01600537	7	67 kg	GRASSO FILANTE AL LITIO EP 0 - MOD. 5000	LITHIUM GREASE MOD. 5000	6000257
1	1	CASSAFORMA MOD. 5000 COMPLETA	CASE MOD. 5000	01600550	8	1	GUARNIZIONE CASSA-COPERCHIO MOUSSE	CASE-COVER MOUSSE GASKET	0060052
2	1	DEFLETTORE LATERALE SINISTRO	SIDE DEFLECTOR'S SUPPORT LEFT	6000641	9	2	VITE FISSAGGIO RULLO POSTERIORE M24	ROLLERS FIXING SCREW	6000638
3	2	ANGOLARE ATTACCO BANDELLA	ANGULAR SIDE DEFLECTOR JUNCTION	6000639	9	2	VITE FISSAGGIO RULLO POSTERIORE M8	ROLLERS FIXING SCREW	6000658
4	1	TAPPO COPERCHIO	COVERS CAP	0060043	10	2	SPINA A "R" DIAMETRO 5mm	"R" PLUG 5mm DIMETER	0060051
5	1	COPERCHIO MOD. 1000 COMPLETO	COVER MOD. 1000	01600002	11	2	RONDELLA GROWER Ø24	GROWER WASHER Ø24	0060001
5	1	COPERCHIO MOD. 1250 COMPLETO	COVER MOD. 1250	01600543	11	2	RONDELLA GROWER Ø35	GROWER WASHER Ø24	0060004
5	1	COPERCHIO MOD. 1500 COMPLETO	COVER MOD. 1500	01600147	12	1	CASSAFORMA MOD. 1000 COMPLETA SC	CASE MOD. 1000	01600066
5	1	COPERCHIO MOD. 1750 COMPLETO	COVER MOD. 1750	01600148	12	1	CASSAFORMA MOD. 1250 COMPLETA SC	CASE MOD. 1250	01600059
5	1	COPERCHIO MOD. 2000 COMPLETO	COVER MOD. 2000	01600149	12	1	CASSAFORMA MOD. 1500 COMPLETA SC	CASE MOD. 1500	01600061
5	1	COPERCHIO MOD. 2250 COMPLETO	COVER MOD. 2250	01600150	12	1	CASSAFORMA MOD. 1750 COMPLETA SC	CASE MOD. 1750	01600064
5	1	COPERCHIO MOD. 2500 COMPLETO	COVER MOD. 2500	01600151	12	1	CASSAFORMA MOD. 2000 COMPLETA SC	CASE MOD. 2000	01600068
5	1	COPERCHIO MOD. 2750 COMPLETO	COVER MOD. 2750	01600152	12	1	CASSAFORMA MOD. 2250 COMPLETA SC	CASE MOD. 2250	01600071
5	1	COPERCHIO MOD. 3000 COMPLETO	COVER MOD. 3000	01600153	28	2	PERNO CORTO	SHORT PIN	6000050
5	1	COPERCHIO MOD. 3250 COMPLETO	COVER MOD. 3250	01600126	13	-	VITE TE M12x40	SCREW TE M12 X 40	0010040
5	1	COPERCHIO MOD. 3500 COMPLETO	COVER MOD. 3500	01600154	14	1	DEFLETTORE LATERALE DESTRO	SIDE DEFLECTOR'S SUPPORT RIGHT	6000640
5	1	COPERCHIO MOD. 3750 COMPLETO	COVER MOD. 3750	01600127	15	4	VITE TE M16x160	SCREW TE M16 X 160	0060179
5	1	COPERCHIO MOD. 4000 COMPLETO	COVER MOD. 4000	01600195	17	6	VITE TIDE M12x40	SCREW TIDE M12 X 40	0060180
5	1	COPERCHIO MOD. 4500 COMPLETO	COVER MOD. 4500	01600539	19	4	DISTANZIALE BANDELLA	SIDE DEFLECTOR SPACER	6000655
6	-	VITE TE M12x30 ZINCATO A FLANGIATA	FLANGED ZINC-COATED SCREW TE M12 X	0030025	20	8	RONDELLA BOMBATA	ROUNDED WASHER	6000653
6	17 kg	GRASSO FILANTE AL LITIO EP 0 - MOD. 1250	LITHIUM GREASE MOD. 1250	6000257	21	4	MOLLA CILINDRICA BANDELLA	SIDE DEFLECTOR'S SPRING	6000654
6	20 kg	GRASSO FILANTE AL LITIO EP 0 - MOD. 1500	LITHIUM GREASE MOD. 1500	6000257	22	4	DADO M16 AUTOBLOCCANTE	LOCKING NUT M16	0050035
6	23 kg	GRASSO FILANTE AL LITIO EP 0 - MOD. 1750	LITHIUM GREASE MOD. 1750	6000257	23	-	DADO M12 AUTOBLOCCANTE	LOCKING NUT M12	0030026
6	27 kg	GRASSO FILANTE AL LITIO EP 0 - MOD. 2000	LITHIUM GREASE MOD. 2000	6000257	24	2	RIVETTO D=3 LUNGHEZZA 20mm	RIVET D=3 LENGTH 20mm	0060002
6	30 kg	GRASSO FILANTE AL LITIO EP 0 - MOD. 2250	LITHIUM GREASE MOD. 2250	6000257	25	1	TARGHETTA "E"	"E" PLATE	200000008

CASSAFORMA ERPICI FISSI - POWER HARROWS CASE

TAV.16





TAV.46

KIT PANNELLI STRADALI - SPACE REPORTING PANEL SUPPORT

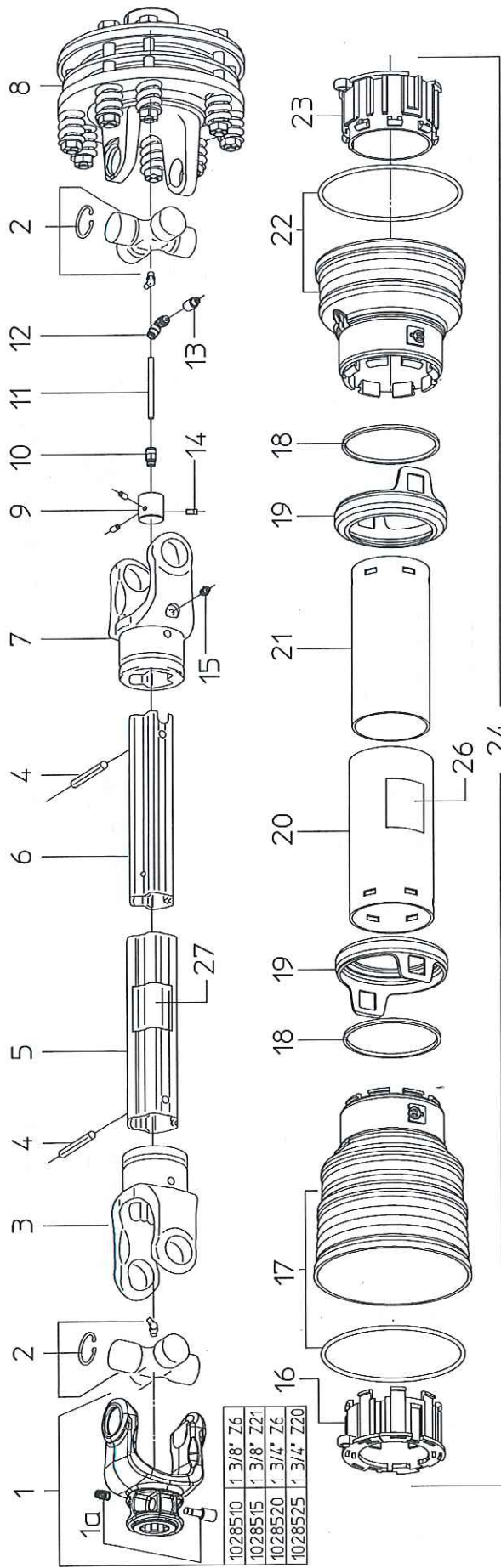


Num	Qtà	Descrizione	Description	Codice
1	5	PANNELLO SX SEGNALAZIONE INGOMBRI 564X282	LEFT SPACE REPORTING PANEL 564X282	00460001
2	1	PANNELLO DX SEGNALAZIONE INGOMBRI 564X282	RIGHT SPACE REPORTING PANEL 564X282	00460002
3	2	SUPPORTO POSTERIORE PANNELLI INGOMBRI	SPACE REPORTING PANEL BACK SUPPORT	04600001
4	2	AGGANCIAMENTO SUPPORTO PANNELLI A RULLO	HOOK FOR ROLLER PANEL SUPPORT	46000006
5	2	SUPPORTO ANTERIORE PANNELLI INGOMBRI	FRONT SUPPORT SPACE REPORTING PANEL	04600003
6	2	AGGANCIAMENTO SUPPORTO PANNELLI A TUBOLARE	HOOK FOR TUBULAR PANEL SUPPORT	04600004
7	24	DADO M6 AUTOBLOCCANTE	NUT M6 AUTO.	0030005
8	48	RONDELLA 6.5X14X1.5	WASHER 6.5X14X1.5	0030007
9	24	VITE TE M6x20	SCREW TE M6X20	0030006
10	4	VITE M8 BLOCCAGGIO	BLOCKING SCREW M8	00460003
11	8	DADO M10	NUT M10	00130086
12	4	CAVALLOTTO M10 TUBOLARE 80X80 - 82X107	JUMPER M10 TUBULAR 80X80 - 82X107	00330100
13	6	VITE TE M12x50	SCREW TE M12X50	00190124
14	6	DADO M12 AUTOBLOCCANTE	NUT M12 AUTO.	0030026

KIT PANNELLI STRADALI - SPACE REPORTING PANEL SUPPORT

TAV.46

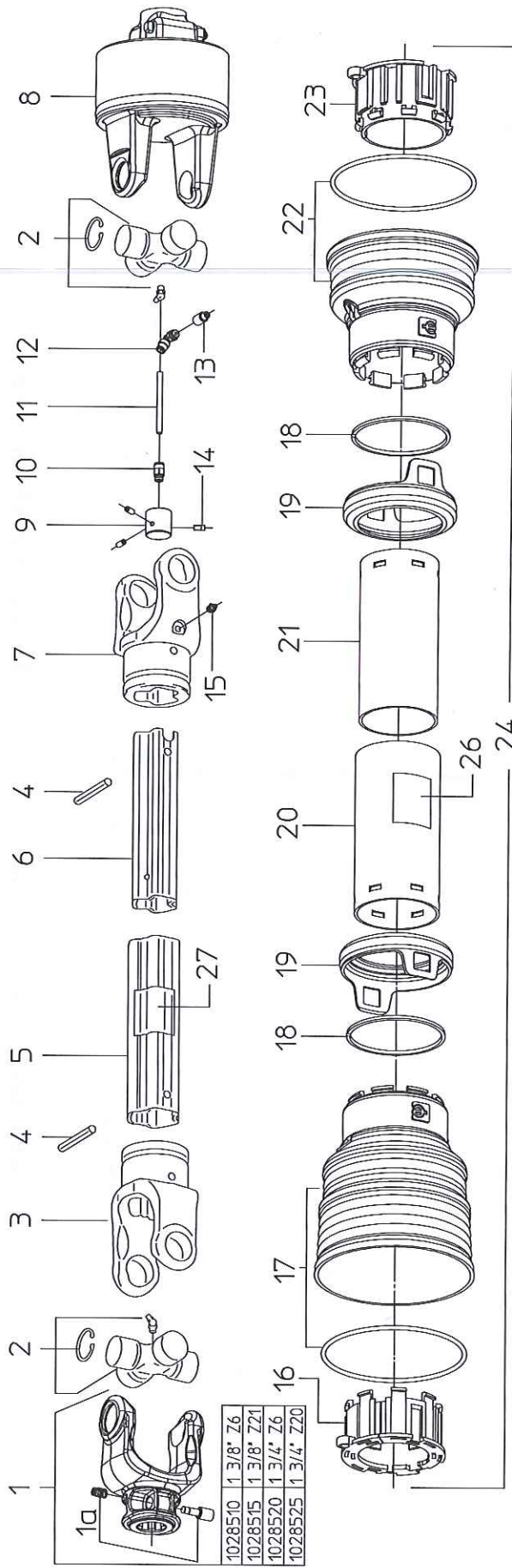




DET.QTY	DESCRIPTION	CODE	DET.QTY	DESCRIPTION	CODE		
14	3	SCREW HOLE GREASE	1588006				
13	1	FITTING MALE/FEMALE	1588002				
12	1	ELBOW INSTANT FITTING	6990605	27	1	INNER DECAL	1140011
11	1	CONNECTION PIPE	6990606	26	1	OUTER DECAL	1140010
10	1	STRAIGHT INSTANT FITTING	6990604	25	2	ANTIROTATION CHAIN	1006065
9	1	GREASE DISTRIBUTOR	1588030	24	1	COMPLETE PROTECTION	96SC8029
8	1	TORQUE LIMITER, 4 FRICTION DISCS (FD4)	1448032	23	1	INTERNAL PIPE RING	1788017
7	1	INNER TUBE YOKE	1708169	22	1	SHORT CONE	1788002
6	1	INNER TUBE	1817305	21	1	INNER TUBE SHIELD	1879029
5	1	OUTER TUBE	1818040	20	1	OUTER TUBE SHIELD	1778029
4	2	10x90 ELASTIC PIN	6331090	19	2	SAFETY COUPLING	1888009
3	1	OUTER TUBE YOKE	1708067	18	2	STOP RING	1218035
2	2	CROSS ASSEMBLY	1008022	17	1	STANDARD CONE	1788003
1a	2	PUSH PIN KIT	1581037	16	1	EXTERNAL PIPE RING	1788016
1	1	YOKE ASSEMBLY (TRACTOR END)	1028510	15	1	STRAIGHT GREASE NIPPLES	6560008
DET.QTY		DESCRIPTION	CODE	DET.QTY		DESCRIPTION	CODE

CARDANO MODELLO GENERICO - CARDAN GENERIC TYPE





1028510	1 3/8" Z6
1028515	1 3/8" Z21
1028520	1 3/4" Z6
1028525	1 3/4" Z20

DET. QTY	DESCRIPTION	CODE	DET. QTY	DESCRIPTION	CODE		
14	3	SCREW HOLE GREASE	1588006				
13	1	FITTING MALE/FEMALE	1588002				
12	1	ELBOW INSTANT FITTING	6990605	27	1	INNER DECAL	1140011
11	1	CONNECTION PIPE	6990606	26	1	OUTER DECAL	1140010
10	1	STRAIGHT INSTANT FITTING	6990604	25	2	ANTIROTATION CHAIN	1006065
9	1	GREASE DISTRIBUTOR	1588030	24	1	COMPLETE PROTECTION	96SC8035
8	1	TORQUE LIMITER (LDR)	1718517	23	1	INTERNAL PIPE RING	1788017
7	1	INNER TUBE YOKE	1708169	22	1	SHORT CONE	1788002
6	1	INNER TUBE	1827308	21	1	INNER TUBE SHIELD	1879035
5	1	OUTER TUBE	1818046	20	1	OUTER TUBE SHIELD	1778035
4	2	10x90 ELASTIC PIN	6331090	19	2	SAFETY COUPLING	1888009
3	1	OUTER TUBE YOKE	1708067	18	2	STOP RING	1218035
2	2	CROSS ASSEMBLY	1008022	17	1	STANDARD CONE	1788003
1a	2	PUSH PIN KIT	1581037	16	1	EXTERNAL PIPE RING	1788016
1	1	YOKE ASSEMBLY (TRACTOR END)	1028510	15	1	STRAIGHT GREASE NIPPLES	6560008
DET. QTY		DESCRIPTION	CODE	DET. QTY		DESCRIPTION	CODE

CARDANO MODELLO GENERICO - CARDAN GENERIC TYPE

